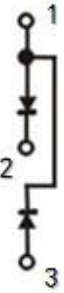
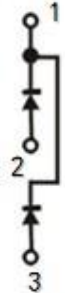
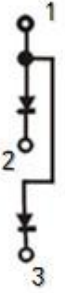


## ▼产品描述 Product Description:

型号 TYPE	$I_T (AV)$ $I_F (AV)$ @ $T_C=75^\circ C$	$V_{DRM}$ $V_{RRM}$	$I_{TSM}$ @ $T_{VJM}$ &10ms	$V_{TM}$ @ $I_{TM}$ & $T_C=T_{VJM}$		$T_J$	$R_{JC}$	$V_{Tso}$	外形 Fig
	A	V	KA	A	V	$^\circ C$	$^\circ C/W$	V	
MDC	55A	600-3200V	1.0	160	2.4	150	0.12	2500	MD01/MD02
	100A	600-3200V	1.3	300	2.4	150	0.18	2500	MD1
	130A	600-3200V	1.4	390	2.4	150	0.15	5500	MD1
	160A	600-3200V	2.0	480	2.3	150	0.14	2500	MD1
	200A	600-3200V	2.5	600	2.3	150	0.13	2500	MD1
	200A	3400-5000V	2.8	600	2.3	150	0.13	2500	MD2/MD3
MDK	250A	600-3200V	3.1	750	2.2	150	0.13	2500	MD2/MD3
	300A	600-3200V	4.2	900	2.2	150	0.11	2500	MD2/MD3
MDA	400A	600-3200V	5.9	1200	1.86	150	0.07	2500	MD4/MD5
	400A	3400-5000V	5.9	1200	1.86	150	0.07	2500	MD4/MD5
	500A	600-3200V	7.3	1500	1.86	150	0.04	2500	MD4/MD5
	600A	600-3200V	8	1800	1.97	150	0.04	2500	MD4/MD5
	600A	3400-5000V	8	1800	1.97	150	0.03	2500	MD6/MD7
	800A	600-3200V	11	2400	1.9	150	0.03	2500	MD6/MD7
	1000A	600-3200V	14	3000	1.9	150	0.02	2500	MD6/MD7
	1200A	600-3200V	17	3600	1.9	150	0.02	2500	MD6/MD7

## ▼模块内部电路图 inside circuit of modules:

型号 Type	MDC	MDK	MDA
电路图 Circuit			



名称: 西安开尔泰电力电子制造有限公司 主页: <http://www.kaiertelectric.com>

邮箱: kaiertf@sina.com

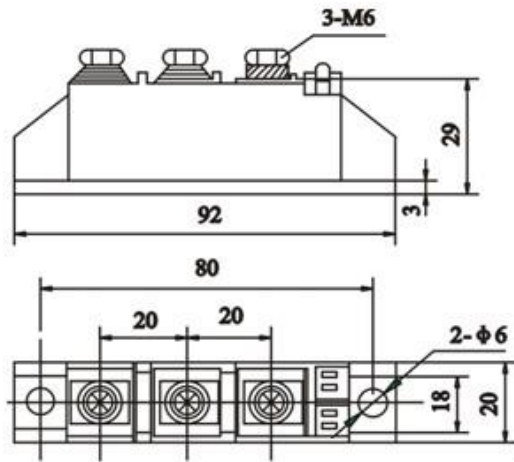
电话: 029-86319515、029-86214655、029-86113970、13109528822

传真: 029-86629371

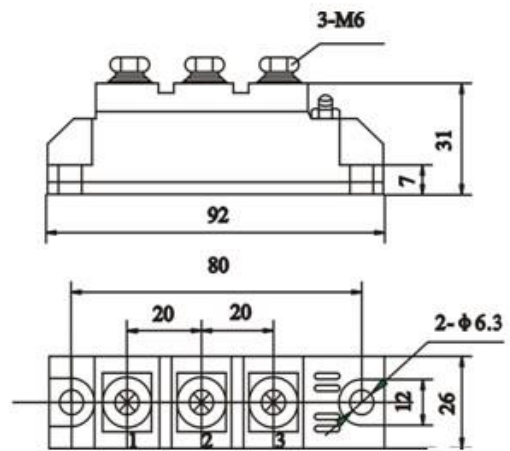
地址: 西安市经济技术开发区草滩生态产业园草滩三路 588 号 邮编: 710018、

QQ: 645788944

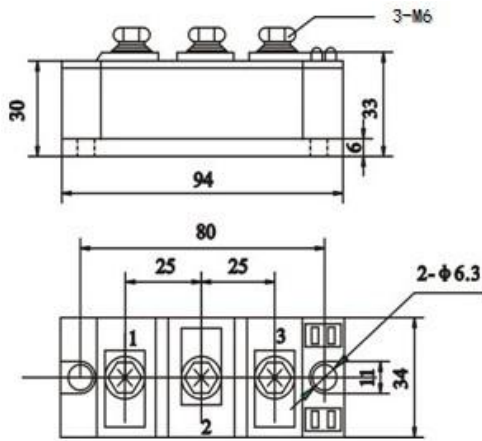
▼外形尺寸 Dimensions



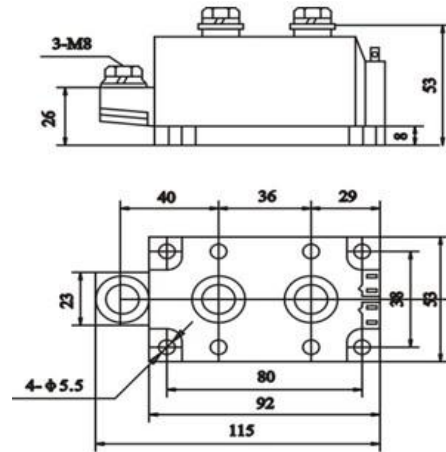
MD01



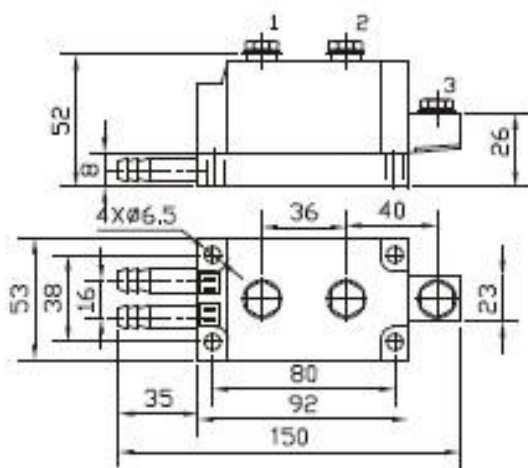
MD02



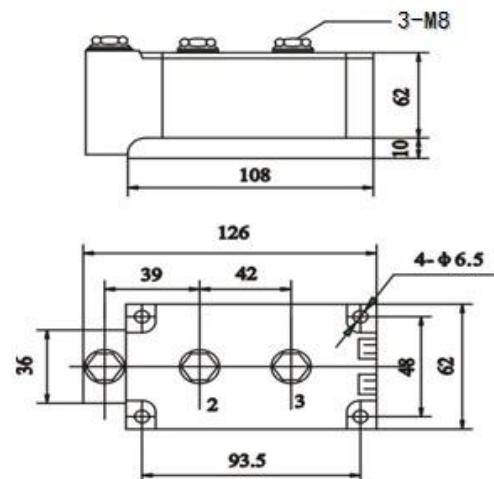
MD1



MD2

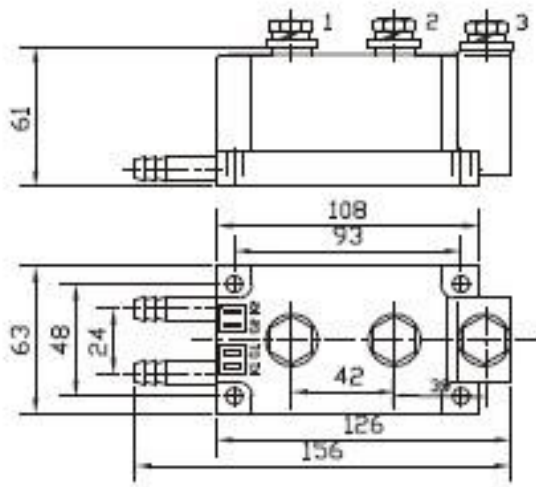


MD3

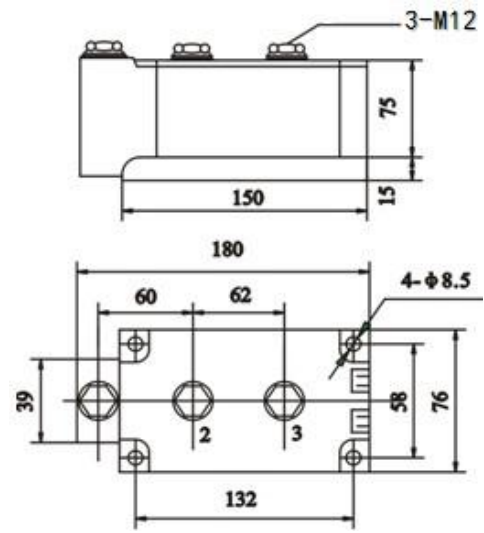


MD4

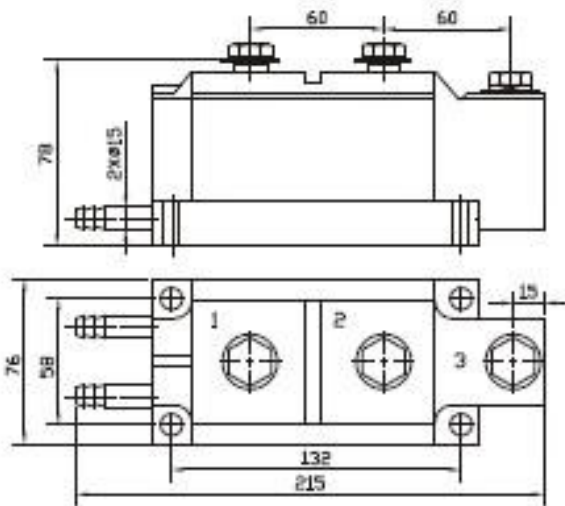
▼外形尺寸 Dimensions



MD5



MD6



MD7



▼产品描述 Product Description:

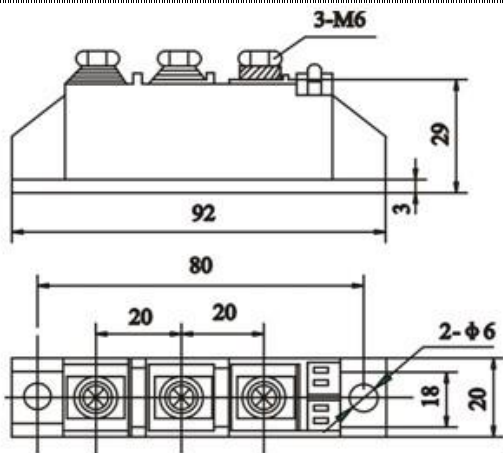
型号 TYPE	$I_T (AV)$ $I_F (AV)$ @ $T_C=70^\circ C$	$V_{DRM}$ $V_{RRM}$	$I_{TSM}$ @ $T_{VJM}$ &10ms	$V_{TM}$ @ $I_{TM}$ & $T_C=T_{VJM}$		$T_J$	$R_{JC}$	$V_{Tso}$	外形 Fig
	A	V	KA	A	V	°C	°C/W	V	
MFC(T)	55A	600-3200V	1.0	160	2.2	125	0.29	2500	MF01/MF02
	90A	600-3200V	1.1	200	2.2	125	0.28	2500	MF01/MF02
	100A	600-3200V	1.3	300	2.2	125	0.28	2500	MF1
	100A	3400-5000V	1.3	300	2.3	125	0.25	5500	MF2/MF3
	150A	600-3200V	1.9	450	2.5	125	0.2	2500	MF1
MFC(D)	200A	600-3200V	2.5	600	2.3	125	0.16	2500	MFF1
	250A	600-3200V	3.1	750	2.4	125	0.13	2500	MF2/MF3
MFX	300A	600-3200V	3.9	900	2.2	125	0.11	2500	MF2/MF3
	300A	3400-5000V	3.9	300	2.1	125	0.11	5500	MF4/MF5
	400A	600-3200V	5	1200	1.86	125	0.07	2500	MF4/MF5
	500A	600-3200V	6.3	1500	1.86	125	0.06	2500	MF4/MF5
	500A	3400-5000V	6.3	1500	1.94	125	0.06	5500	MF6/MF7
	600A	600-3200V	7.5	1800	1.97	125	0.06	2500	MF4/MF5
	800A	600-3200V	10	2400	1.9	125	0.05	2500	MF6/MF7
	1000A	600-3200V	12.6	3000	1.9	125	0.05	2500	MF6/MF7

▼模块内部电路图 inside circuit of modules:

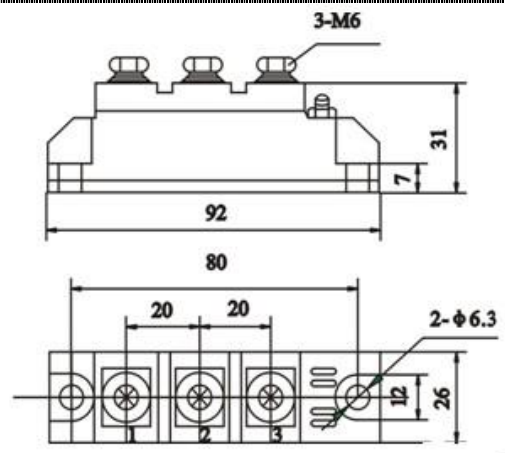
型号 Type	MFC(T)	MFC(D)	MFX
电路图 Circuit			



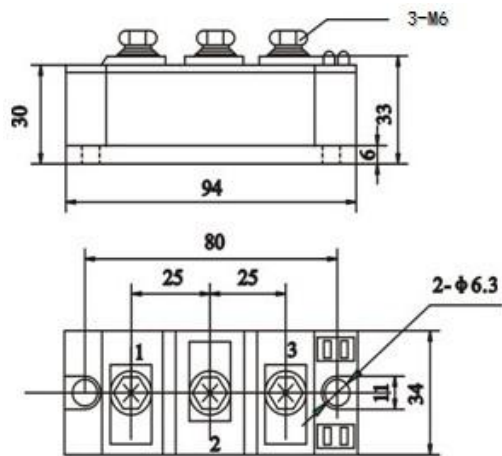
▼外形尺寸 Dimensions



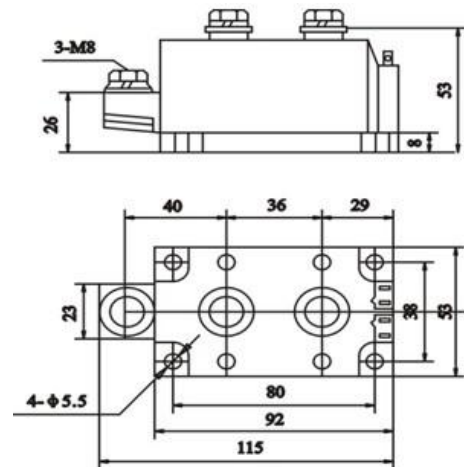
MF01



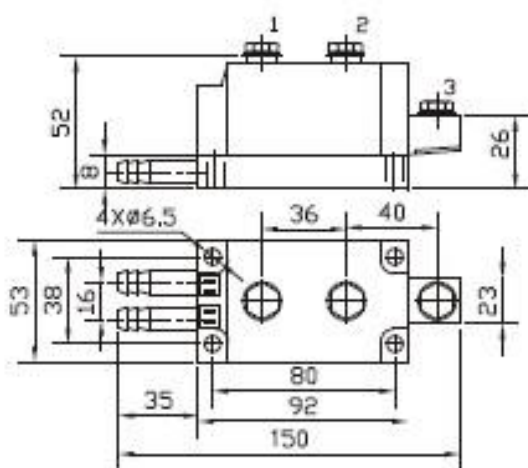
MF02



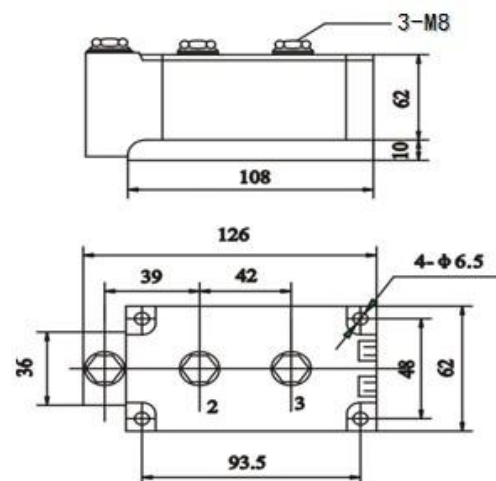
MF1



MF2



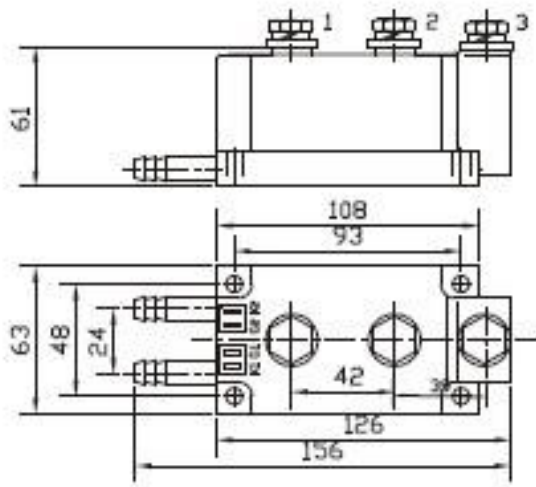
MF3



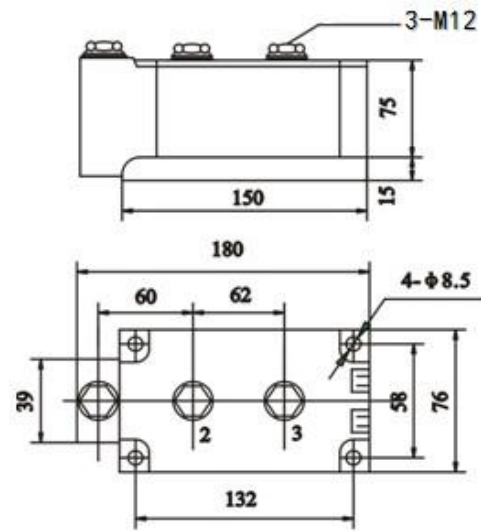
MF4



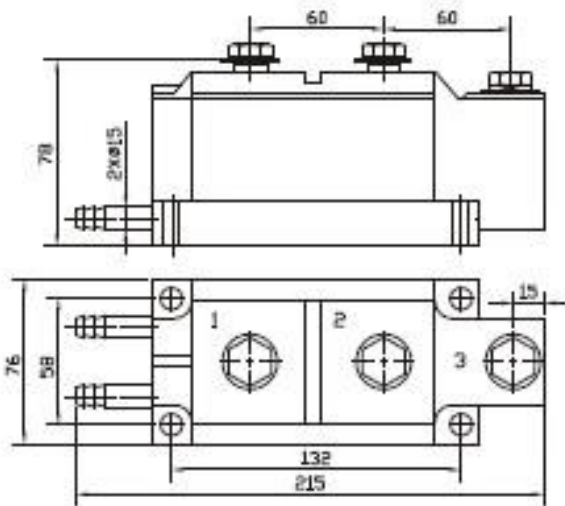
▼外形尺寸 Dimensions



MF5



MF6



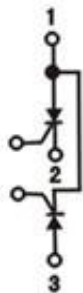

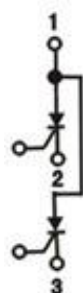

MF7



▼产品描述 Product Description:

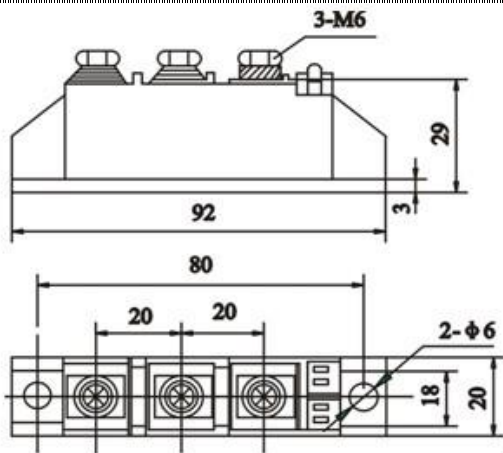
型号 TYPE	$I_T (AV)$ $I_F (AV)$ @ $T_c=70^\circ C$	$V_{DRM}$ $V_{RRM}$	$I_{TSM}$ @ $T_{VJM}$ &10ms	$V_{TM}$ @ $I_{TM}$ & $T_c=T_{VJM}$		$T_J$	$R_{JC}$	$V_{Tso}$	外形 Fig
	A	V	KA	A	V	°C	°C/W	V	
MTC	55A	600-3200V	1.0	160	2.2	125	0.29	2500	MT01/MT02
	90A	600-3200V	1.1	200	2.2	125	0.28	2500	MT01/MT02
	100A	600-3200V	1.3	300	2.2	125	0.28	2500	MT1
	100A	3400-5000V	1.3	300	2.3	125	0.25	5500	MT2/MT3
MTK	150A	600-3200V	1.9	450	2.5	125	0.2	2500	MT1
	200A	600-3200V	2.5	600	2.3	125	0.16	2500	MT1
MTA	250A	600-3200V	3.1	750	2.4	125	0.13	2500	MT2/MT3
	300A	600-3200V	3.9	900	2.2	125	0.11	2500	MT2/MT3
MTX	300A	3400-5000V	3.9	300	2.1	125	0.11	5500	MT4/MT5
	400A	600-3200V	5	1200	1.86	125	0.07	2500	MT4/MT5
	500A	600-3200V	6.3	1500	1.86	125	0.06	2500	MT4/MT5
	500A	3400-5000V	6.3	1500	1.94	125	0.06	5500	MT6/MT7
	600A	600-3200V	7.5	1800	1.97	125	0.06	2500	MT4/MT5
	800A	600-3200V	10	2400	1.9	125	0.05	2500	MT6/MT7
	1000A	600-3200V	12.6	3000	1.9	125	0.05	2500	MT6/MT7

▼模块内部电路图 inside circuit of modules:

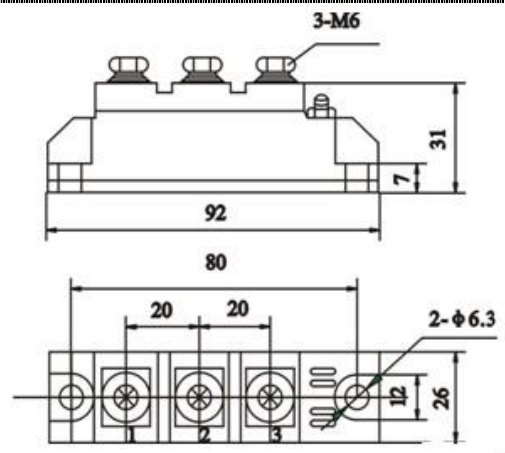
型号 Type	MTC	MTK	MTA	MTX
电路图 Circuit				



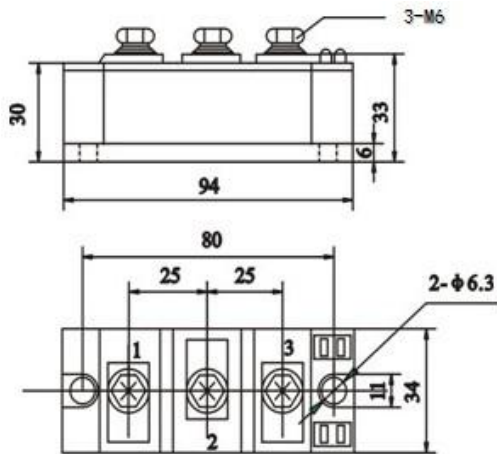
▼外形尺寸 Dimensions



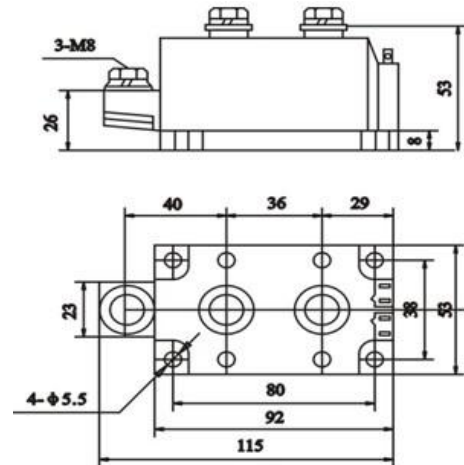
MT01



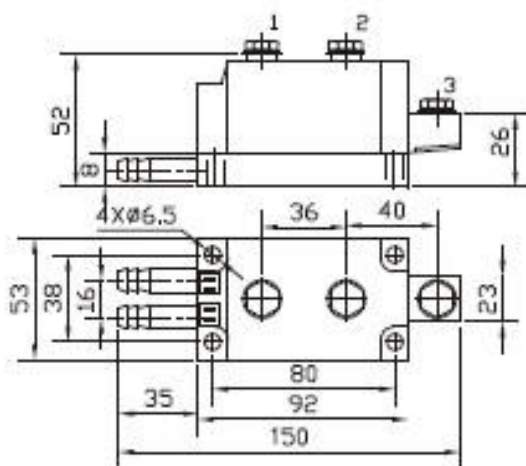
MT02



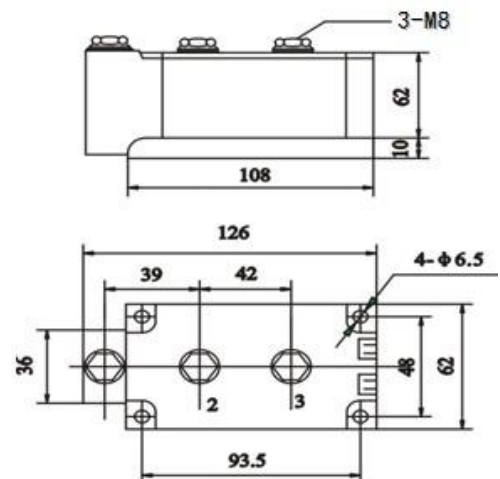
MT1



MT2



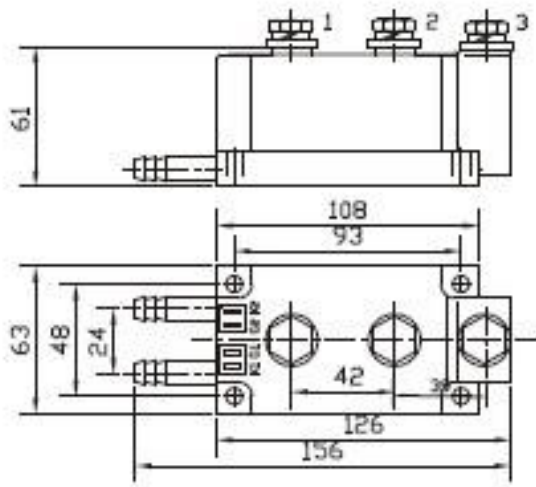
MT3



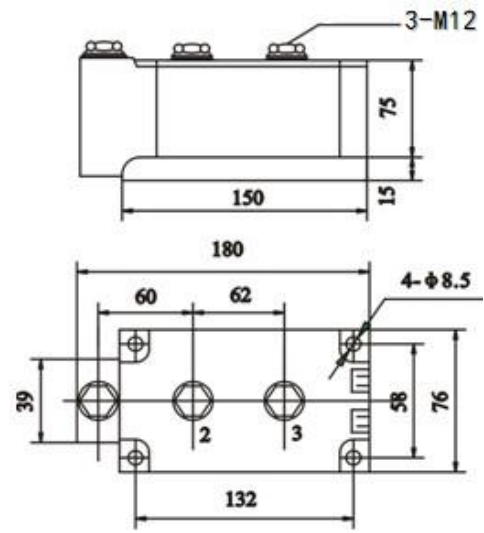
MT4



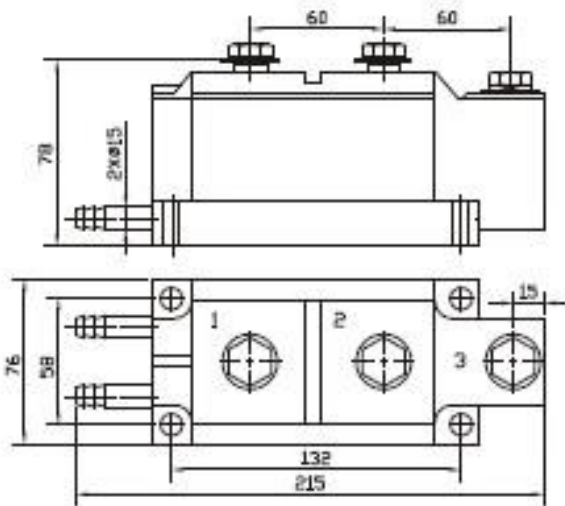
▼外形尺寸 Dimensions



MT5



MT6



MT7

