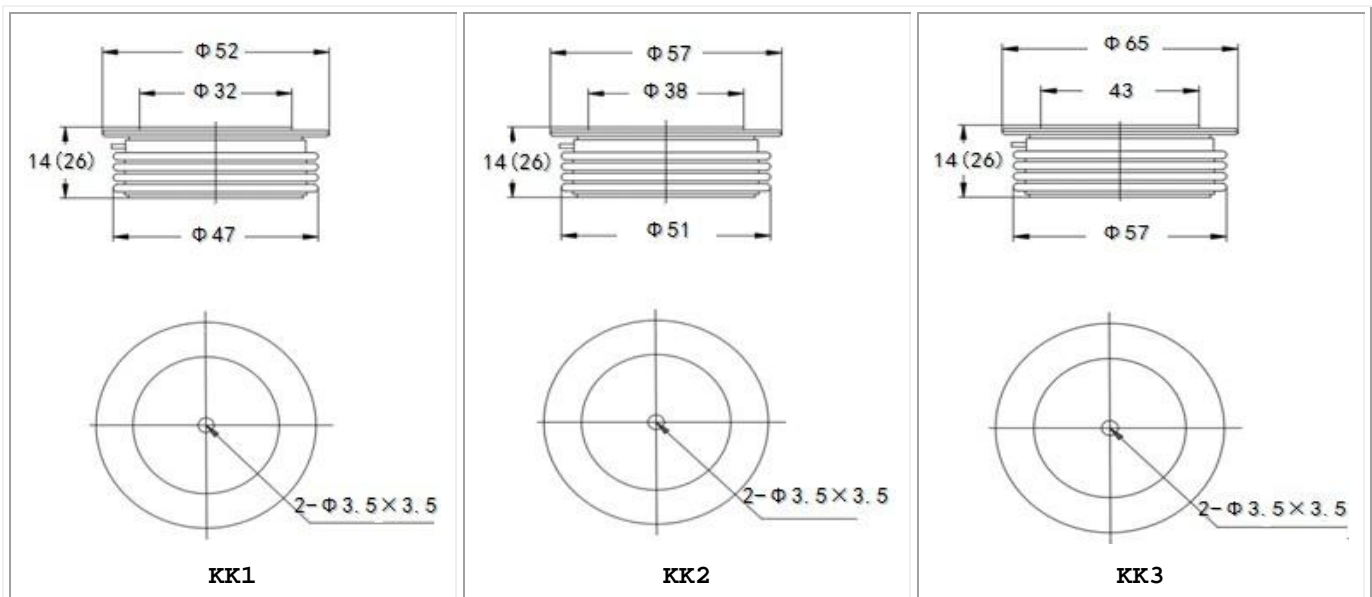


▼产品描述 Product Description:

型号 TYPE	I_F (AV) @ $T_C=55^\circ\text{C}$	V_{RRM} V_{DRM}	I_{DRM} I_{RRJM}	V_{TM} @ I_{TM} & $T_C=T_{VJM}$		V_{GT}	I_{GT}	T_{VJM}	t_q 100°C	R_{thCH}	F $\pm 10\%$	外形
	A	V	mA	A	V	V	mA	°C	μs	K/W	kN	Fig
KK-300	300A	600-2500V	30	900	3.0	0.9~2.5	20~400	115	16~35	0.055	5~10	KK1
KK-400	400A	600-2500V	30	1200	3.0	0.9~2.5	20~400	115	16~35	0.040	10~20	KK2
KK-500	500A	600-2500V	50	1500	3.15	0.9~2.5	20~400	115	16~35	0.035	10~20	KK2
KK-600	600A	600-2500V	60	1800	3.15	0.9~3	20~400	115	16~35	0.035	10~20	KK3
KK-800	800A	600-2500V	80	2400	3.15	0.9~3	20~500	115	16~35	0.030	18~25	KK4
KK-1000	1000A	600-2500V	80	3000	3.15	0.9~3	20~500	115	16~35	0.024	19~26	KK4
KK-1200	1200A	600-2500V	110	3000	3.15	0.9~3	20~500	115	16~35	0.022	21~30	KK5
KK-1400	1400A	600-2500V	120	3000	3.15	0.9~3	20~500	115	16~35	0.022	21~30	KK6
KK-1500	1500A	600-2500V	120	3000	3.15	0.9~3.5	20~500	115	16~35	0.020	21~30	KK6
KK-1600	1600A	600-2500V	150	3000	3.15	0.9~3.5	20~800	115	16~35	0.017	27~34	KK7
KK-1800	1800A	600-2500V	200	4000	3.15	0.9~4	20~900	115	16~35	0.017	27~34	KK7
KK-2000	2000A	600-2500V	220	4000	3.15	0.9~4.5	20~900	115	35~70	0.016	30~40	KK8
KK-2200	2200A	600-2500V	220	5000	3.15	0.9~4.5	20~900	115	35~70	0.016	30~40	KK8
KK-2500	2500A	600-3000V	250	5000	3.15	0.9~4.5	20~900	115	40~80	0.011	35~47	KK9
KK-3000	3000A	600-3000V	300	6000	3.15	0.9~4.5	20~900	115	40~80	0.011	35~47	KK9
KK-3500	3500A	600-3000V	300	6000	3.1	0.9~4.5	20~900	115	50~90	0.01	70~85	KK10
KK-4000	4000A	600-3000V	400	6000	3.2	0.9~4.5	20~900	115	50~90	0.0075	98~113	KK11

▼外形尺寸 Dimensions



名称: 西安开尔泰电力电子制造有限公司 主页: <http://www.kaiertelectric.com> 邮箱: kaiertf@sina.com

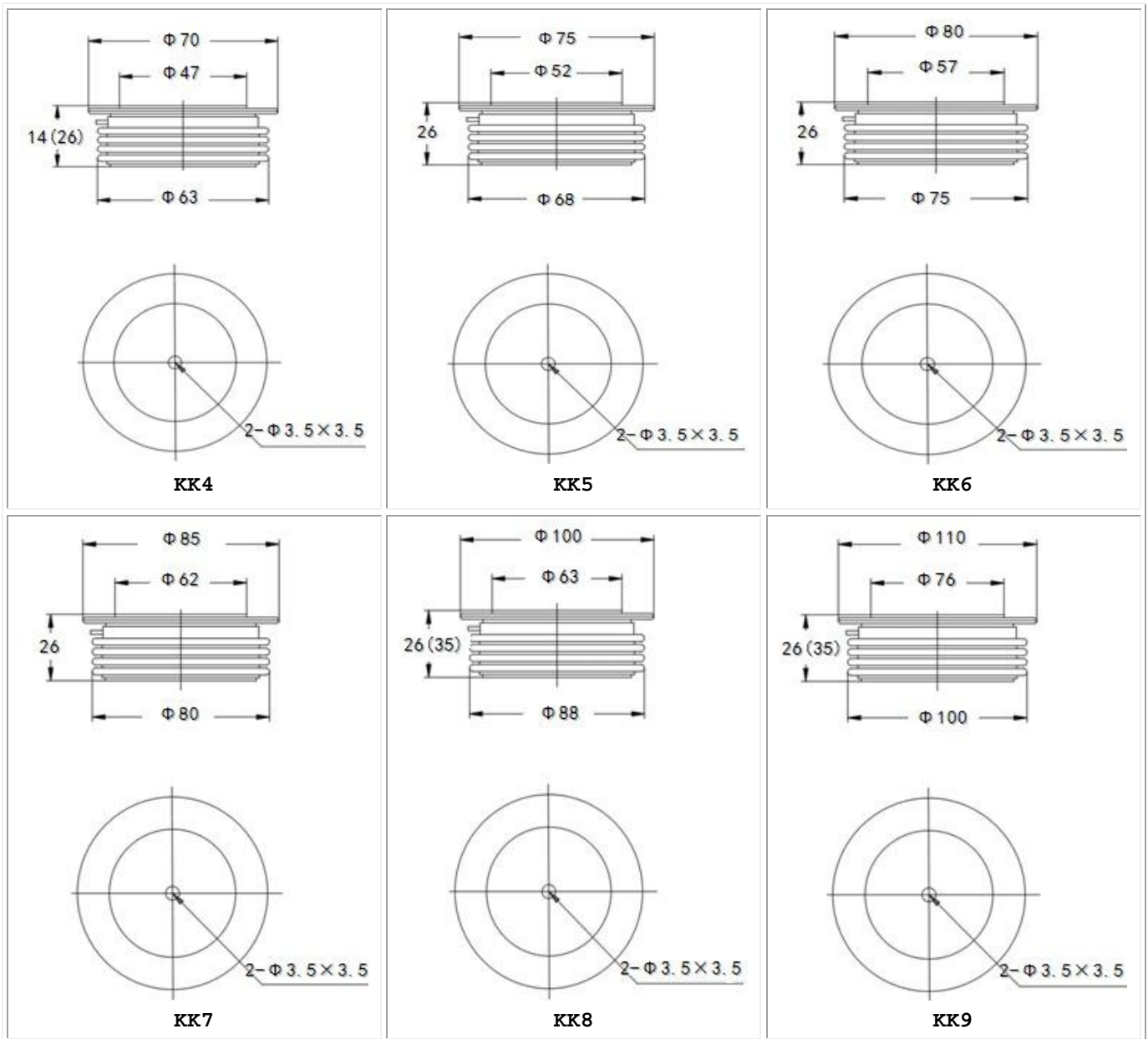
电话: 029-86319515、029-86214655、029-86113970、13109528822

传真: 029-86629371

地址: 西安市经济技术开发区草滩生态产业园草滩三路 588 号 邮编: 710018、

QQ:645788944

▼外形尺寸 Dimensions



▼外形尺寸 Dimensions

