

▼产品描述 Product Description:

型号 TYPE xx=V _{RRM} /100	I _{F(AV)} @T _C =100°C	V _{RRM}	I _{FSM} @T _{VJM} &10ms	V _{FM} @I _{FM} &T _C =T _{VJM}		V _{FO} @ T _{VJM}	r _F @ T _{VJM}	T _{VJM}	R _{thJC}	R _{thCH}	F ± 10%	外形 Fig
	A	V	kA	A	V	V	mΩ	°C	K/W	K/W	kN	
ZP200-xx	200A	2800-3600V	2.8	600	2.4	0.82	2.8	175	0.09	0.025	5	Z1
ZP230-xx	230A	1800-2600V	3.3	690	2.1	0.76	2.0	175	0.09	0.025	5	Z1
ZP250-xx	250A	4600-5200V	3.5	750	2.3	0.95	1.9	175	0.06	0.15	10	Z4
ZP300-xx	300A	400-1600V	4.2	900	1.8	0.68	1.01	175	0.09	0.25	5	Z1
ZP300-xx	300A	3800-4400V	4.2	900	2.2	0.9	1.5	175	0.06	0.15	10	Z3
ZP350-xx	350A	2800-3600V	4.9	1050	2.1	0.85	1.2	175	0.06	0.15	10	Z3
ZP400-xx	400A	1800-2600V	5.7	1200	2.0	0.82	1.0	175	0.06	0.15	10	Z2
ZP500-xx	500A	400-1600V	7.1	1500	1.9	0.78	0.7	175	0.06	0.15	10	Z2
ZP500-xx	500A	4600-5200V	7.1	1500	2.4	0.98	1.04	175	0.038	0.098	15	Z6
ZP600-xx	600A	3800-4400V	8.5	1800	2.0	0.95	0.64	175	0.038	0.098	15	Z5
ZP700-xx	700A	1800-2600V	9.9	2100	1.45	0.75	0.29	175	0.04	0.08	15	Z5
ZP700-xx	700A	2800-3600V	9.9	2100	1.8	0.7	0.32	175	0.038	0.098	15	Z5
ZP800-xx	800A	400-1600V	11.3	2400	1.4	0.74	0.27	175	0.04	0.08	15	Z5
ZP800-xx	800A	1800-2600V	11.3	2400	1.6	0.72	0.3	175	0.038	0.098	15	Z5
ZP800-xx	800A	5800-6600V	11.3	2400	2.6	1.05	0.67	175	0.023	0.005	30	Z8
ZP900-xx	900A	400-1600V	12.8	2700	1.5	0.72	0.27	175	0.038	0.098	15	Z5
ZP900-xx	900A	4800-5600V	12.7	2700	2.3	0.92	0.52	175	0.023	0.005	30	Z8
ZP1100-xx	1100A	3800-4600V	15.6	3000	1.8	0.84	0.32	175	0.023	0.005	30	Z7
ZP1200-xx	1200A	2600-3400V	17	3000	1.5	0.6	0.207	175	0.024	0.005	30	Z7
ZP1200-xx	1200A	5800-6600V	17	3000	2.4	1.02	0.44	175	0.018	0.004	40	Z11
ZP1300-xx	1300A	2800-3600V	18.4	3000	1.4	0.76	0.21	175	0.023	0.005	30	Z7
ZP1400-xx	1400A	400-1600V	19.8	3000	1.4	0.66	0.179	175	0.024	0.005	30	Z7
ZP1400-xx	1400A	1800-2600V	19.8	3000	1.35	0.62	0.125	175	0.023	0.005	30	Z7
ZP1400-xx	1400A	4800-5600V	19.8	3000	1.9	0.95	0.3	175	0.018	0.004	40	Z11
ZP1500-xx	1500A	400-1600V	21.2	3000	1.3	0.62	0.124	175	0.023	0.005	30	Z7
ZP1500-xx	1500A	2000-2600V	21.2	3000	1.3	0.75	0.171	175	0.023	0.005	30	Z7
ZP1500-xx	1500A	5800-6600V	21.2	3000	2.2	1.02	0.36	175	0.014	0.003	45	Z13
ZP1600-xx	1600A	2400-3000V	22.6	3000	1.3	0.78	0.16	175	0.019	0.004	40	Z9Z10
ZP1600-xx	1600A	3800-4600V	22.6	3000	1.6	0.85	0.217	175	0.018	0.004	40	Z10
ZP1700-xx	1700A	4800-5600V	24	3000	1.8	0.9	0.27	175	0.014	0.003	45	Z13
ZP1800-xx	1800A	2800-3600V	25.4	3000	1.3	0.85	0.16	175	0.018	0.004	40	Z10
ZP1900-xx	1900A	3800-4600V	27	3000	1.5	0.84	0.21	175	0.014	0.003	45	Z12
ZP2000-xx	2000A	1800-2600V	28.3	3000	1.2	0.84	0.115	175	0.018	0.004	40	Z10
ZP2000-xx	2000A	5800-6600V	28	3000	1.85	1.02	0.29	175	0.01	0.29	56	Z15
ZP2100-xx	2100A	2800-3600V	30	3000	1.4	0.85	0.117	175	0.014	0.003	45	Z12

名称: 西安开尔泰电力电子制造有限公司 主页: [Http:// www.kaiertelectric.com](http://www.kaiertelectric.com)邮箱: kaiertf@sina.com

1

电话: 029-86319515、029-86214655、029-86113970、13109528822

传真: 029-86629371

地址: 西安市经济技术开发区草滩生态产业园草滩三路 588 号 邮编: 710018、

QQ:645788944

▼产品描述 Product Description:

型号 TYPE xx=V _{RRM} /100	I _{F(AV)} @T _C =100°C	V _{RRM}	I _{FSM} @T _{VJM} &10ms	V _{FM} @I _{FM} &T _C =T _{VJM}		V _{FO} @ T _{VJM}	r _F @ T _{VJM}	T _{VJM}	R _{thJC}	R _{thCH}	F ± 10%	外形 Fig
	A	V	kA	A	V	V	mΩ	°C	K/W	K/W	kN	
ZP2200-xx	2200A	400-1600V	31.1	3000	1.1	0.82	0.082	175	0.018	0.004	40	Z10
ZP2200-xx	2200A	1800-2600V	31	3000	1.25	0.84	0.114	175	0.014	0.003	45	Z12
ZP2200-xx	2200A	4000-4600V	31	3000	1.45	0.86	0.175	175	0.012	0.003	56	Z15
ZP2300-xx	2300A	4800-5600V	33	3000	1.65	0.93	0.24	175	0.01	0.02	56	Z15
ZP2400-xx	2400A	400-1600V	34	3000	1.12	0.8	0.11	175	0.014	0.003	45	Z12
ZP2600-xx	2600A	3800-4600V	37	3000	1.35	0.88	0.16	175	0.01	0.02	56	Z14
ZP2600-xx	2600A	5800-6600V	37	6000	2.2	1.03	0.21	175	0.008	0.001	70	Z17
ZP3000-xx	3000A	2800-3600V	43	3000	1.23	0.76	0.135	175	0.01	0.02	56	Z14
ZP3000-xx	3000A	4800-5600V	43	6000	2	0.9	0.15	175	0.008	0.001	70	Z17
ZP3200-xx	3200A	1800-2600V	45	3000	1.12	0.75	0.098	175	0.01	0.02	56	Z14
ZP3400-xx	3400A	400-1600V	48	3000	1.04	0.74	0.082	175	0.01	0.02	56	Z14
ZP3400-xx	3400A	5800-6600V	48	6000	1.5	1.02	0.145	175	0.007	0.001	90	Z18
ZP3500-xx	3500A	3800-4600V	50	6000	1.75	0.88	0.11	175	0.008	0.001	70	Z16
ZP3800-xx	3800A	4800-5600V	54	6000	1.65	0.93	0.12	175	0.007	0.001	90	Z18
ZP4000-xx	4000A	2800-3600V	57	6000	1.45	0.78	0.078	175	0.008	0.001	70	Z16
ZP4200-xx	4200A	1800-2600V	60	6000	1.25	0.77	0.065	175	0.008	0.001	70	Z16
ZP4200-xx	4200A	3800-4600V	60	6000	1.55	0.85	0.093	175	0.007	0.001	90	Z18
ZP4400-xx	4400A	400-1600V	62	6000	1.15	0.76	0.058	175	0.008	0.001	70	Z16
ZP4500-xx	4500A	2800-3600V	64	6000	1.25	0.86	0.075	175	0.007	0.001	90	Z18/Z19
ZP5000-xx	5000A	1800-2600V	71	6000	1.16	0.84	0.058	175	0.007	0.001	90	Z18
ZP5000-xx	5000A	5800-6600V	71	6000	1.75	1.03	0.12	175	0.04	0.0008	100	Z20
ZP5500-xx	5500A	400-1600V	78	6000	1.1	0.8	0.043	175	0.007	0.001	90	Z18
ZP5600-xx	5600A	4800-5600V	80	6000	1.5	0.95	0.09	175	0.04	0.0008	100	Z20
ZP6200-xx	6200A	3800-4600V	88	6000	1.3	0.87	0.072	175	0.04	0.0008	100	Z20
ZP6800-xx	6800A	2800-3600V	96	6000	1.2	0.85	0.058	175	0.04	0.0008	100	Z20
ZP7400-xx	7400A	1800-2600V	105	6000	1.1	0.81	0.045	175	0.04	0.0008	100	Z20

名称: 西安开尔泰电力电子制造有限公司 主页: [Http:// www.kaiert electric.com](http://www.kaiertelectric.com)邮箱: kaiertf@sina.com

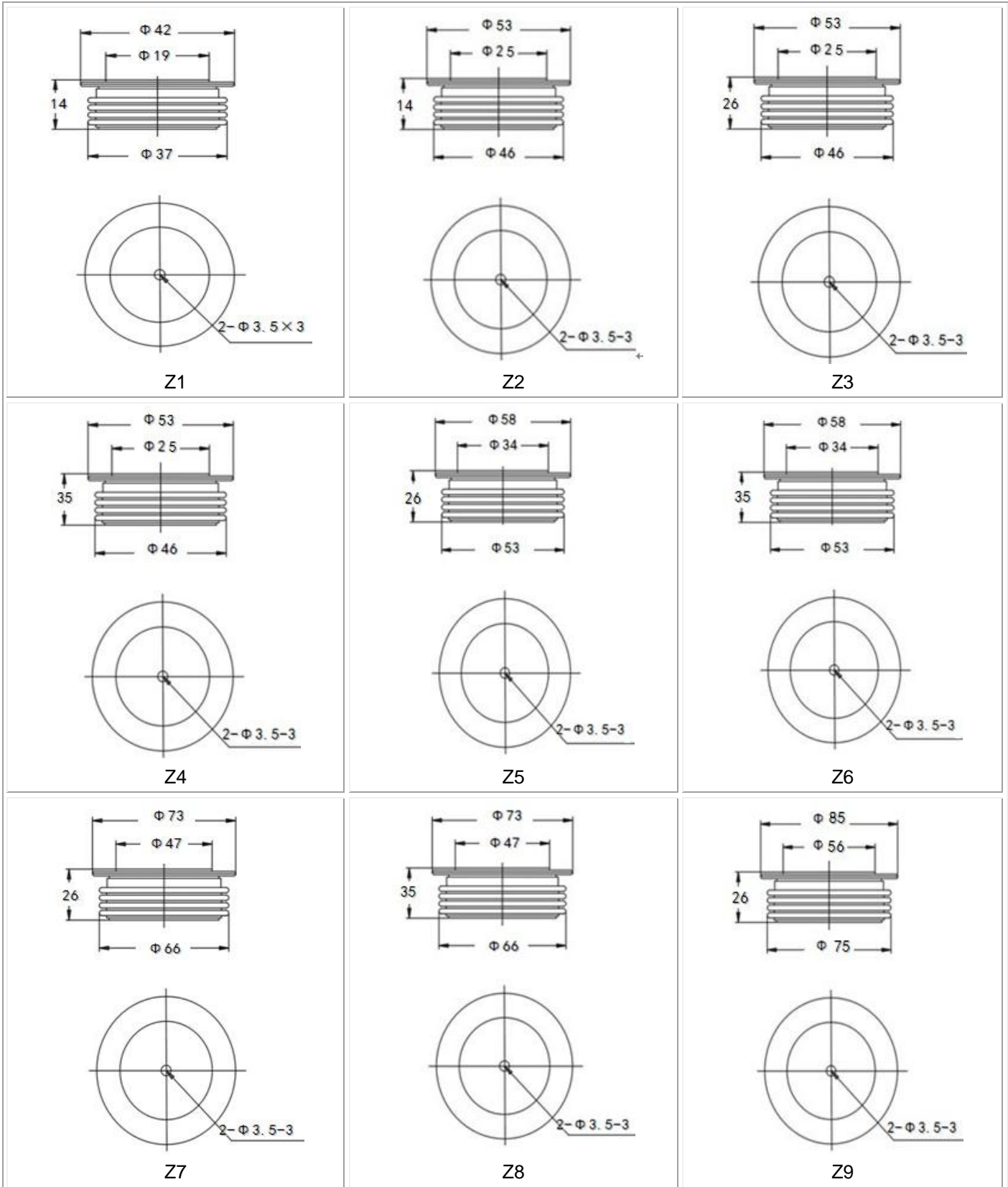
电话: 029-86319515、029-86214655、029-86113970、13109528822

传真: 029-86629371

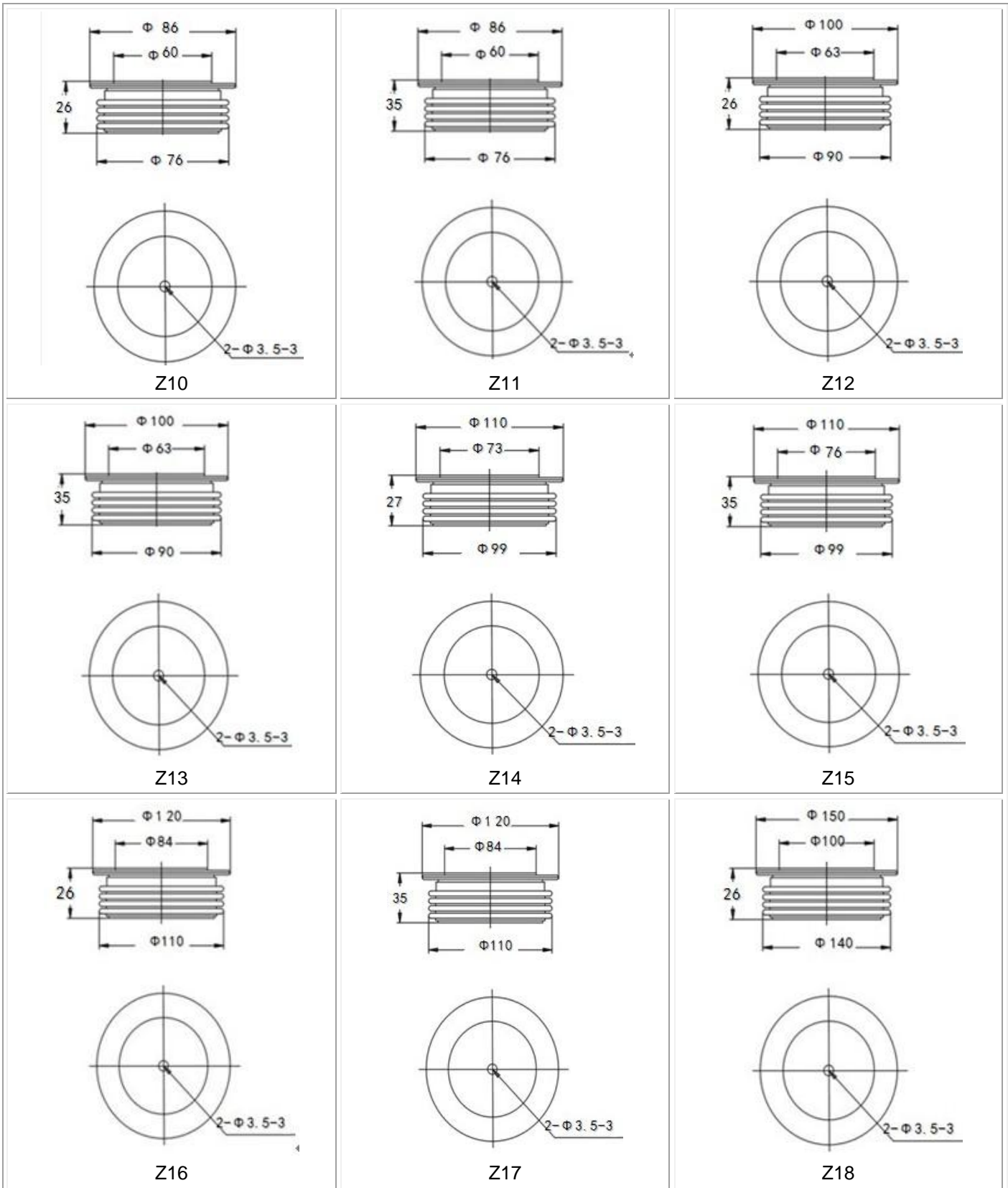
地址: 西安市经济技术开发区草滩生态产业园草滩三路 588 号 邮编: 710018、

QQ:645788944

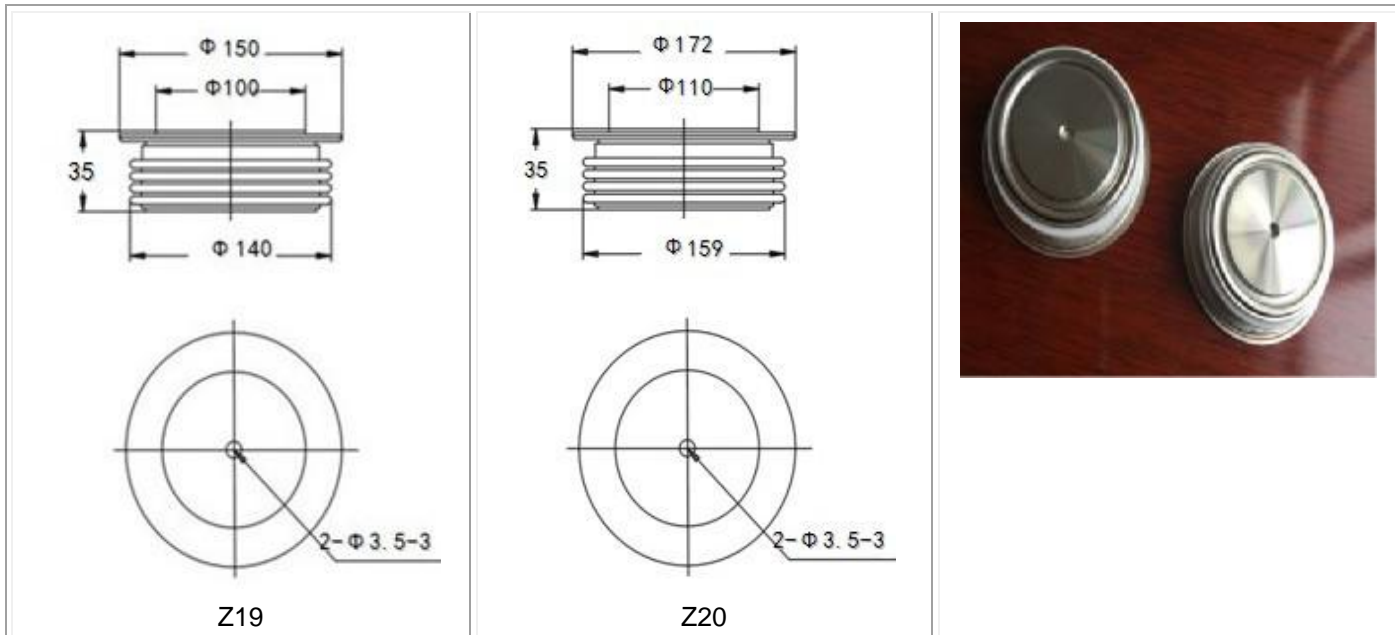
▼外形尺寸 Dimensions



▼外形尺寸 Dimensions



▼外形尺寸 Dimensions

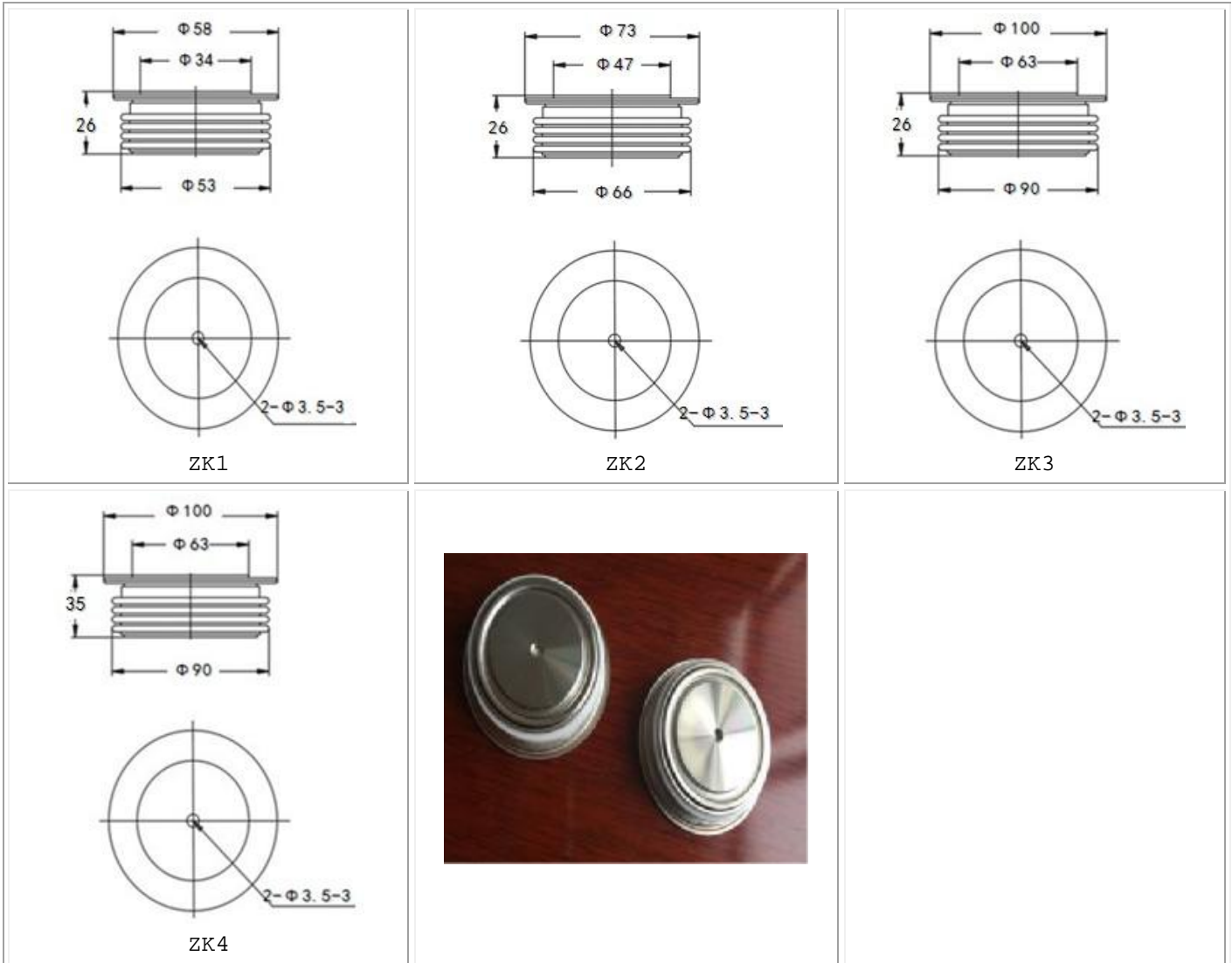


▼产品描述 Product Description:

型号 TYPE	$I_F (AV)$ @ $T_C=100^\circ C$	V_{RRM}	I_{FSM} @ T_{VJM} &10ms	V_{FM} @ I_{FM} & $T_C=T_{VJM}$		I_{rr}	Q_{rr}	T_{VJM}	R_{thJC}	R_{thCH}	F ± 10%	外形 Fig
	A	V	kA	A	V	A	u C	°C	K/W	K/W	kN	
ZK500-25	500	800-2500	8	1500	2.6	470	840	125	0.035	0.08	15	ZK1
ZK700-45	700	2600-4500	13	1500	2.8	600	1900	125	0.02	0.005	22	ZK2
ZK1000-25	1000	800-2500	18	1500	1.8	550	1200	125	0.02	0.005	22	ZK2
ZK1100-60	1100	4500-6000	18	3000	3.2	1000	4700	125	0.02	0.004	45	ZK4
ZK1300-45	1300	2600-4500	22	3000	2.7	800	3000	125	0.013	0.004	45	ZK3
ZK1500-45	1500	2600-4500	25	3000	2.1	1000	3700	125	0.013	0.004	45	ZK3



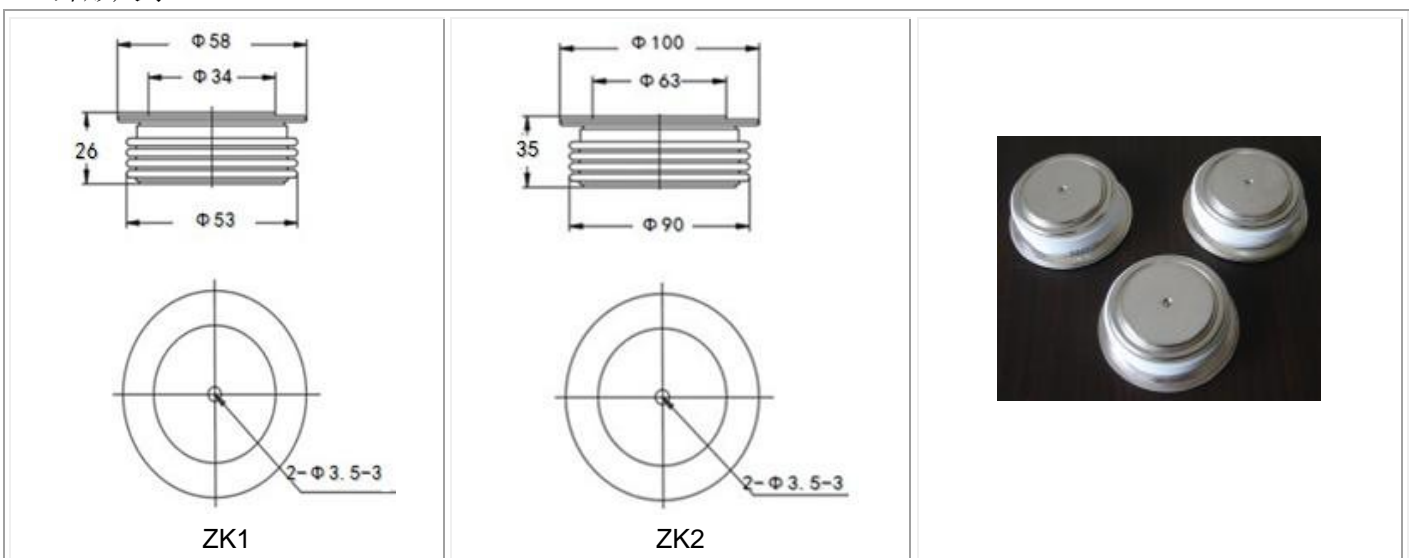
▼外形尺寸 Dimensions



▼产品描述 Product Description:

型号 TYPE	$I_F (AV)$ @ $T_C=80^\circ C$	V_{RRM}	I_{FSM} @ T_{VJM} &10ms	V_{FM} @ I_{FM} & $T_C=T_{VJM}$		I_{rr}	Q_{rr}	T_{VJM}	R_{thJC}	R_{thCH}	F ± 10%	外形 Fig
	A	V	kA	A	V	A	u C	°C	K/W	K/W	kN	
ZR300-25	300	800-2500	3.5	1000	5.5	260	2000	125	0.035	0.008	15	ZK1
ZR400-45	400	2600-4500	5	1000	3.5	200	1000	125	0.035	0.008	15	ZK1
ZR600-25	600	800-2500	8.5	1500	2.2	175	500	125	0.035	0.08	15	ZK1
ZR900-60	900	4500-6000	15	3000	4.5	260	1700	125	0.013	0.004	45	ZK2

▼外形尺寸 Dimensions



▼产品描述 Product Description:

型号 TYPE	$I_{F(AV)}$ @ $T_C=70^\circ C$	V_{RRM}	I_{FSM} @ T_{VJM} &10ms	V_{FM} @ I_{FM} & $T_C=T_{VJM}$		T_{VJM}	R_{thJC}	F $\pm 10\%$	外形 Fig
	A	V	kA	A	V	$^\circ C$	K/W	kN	
ZP-5	5	200-1600	90	15	1.4	150	4	2	图 1
ZP-10	10	200-1600	190	30	1.4	150	2	2	图 2
ZP-20	20	200-1600	380	60	1.5	150	1.4	10	图 2
ZP-50	50	200-2000	940	150	1.6	150	1.0	16	图 3
ZP-100	100	200-2000	1400	300	1.8	150	0.3	33	图 4
ZP-200	200	200-2000	2800	600	1.8	150	0.2	45	图 5
ZP-300	300	200-2000	4200	900	1.8	150	0.11	55	图 6
ZP-400	400	200-2000	5600	1200	1.8	150	0.095	60	图 6
ZP-500	500	200-2000	6000	1500	1.9	150	0.08	60	图 6

▼外形尺寸 Dimensions

外形 Fig	尺寸 Dimensions (mm)				
	M	D	L	h	$\Phi 1$
图 1	M6	16	32	10	3.2
图 2	M8、M10	22	40	12	4.5
图 3	M12	31	180	13	7
图 4	M16	36	210	15	8.5
图 5	M20	42	220	20	10
图 6	M24	46	240	20	10

