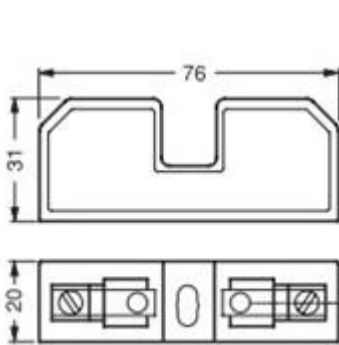


Main Characteristics 技术参数电压等级:400V~500V~690V~1000V AC电流范围: from 1A to 32A

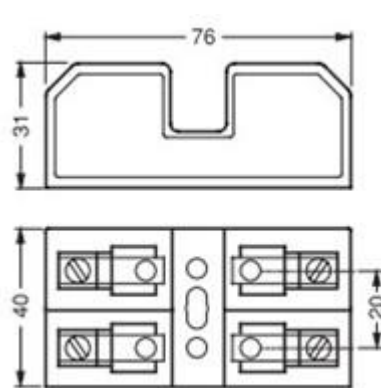
1、Can be used as fuse switch disconnectors1 敞开式熔断器底座

Size尺寸 mm×mm	U_e (V) AC/VDC 电压	Kaiert Number订货号	Weight (Kg)重量
Φ10X38	400V~1000V	KCB10-32A/1P	0.06
Φ10X38	400V~1000V	KCB10-32A/2P	0.12
Φ10X38	400V~1000V	KCB10-32A/2P	0.18

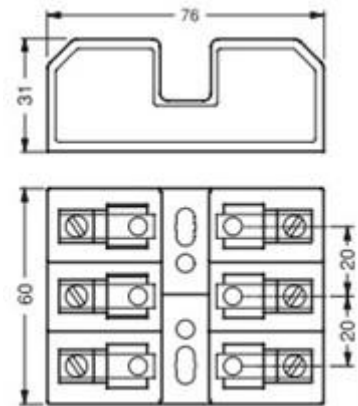
Dimensional drawings安装示意图:



KCB10-32A/1P



KCB10-32A/2P



KCB10-32A/3P

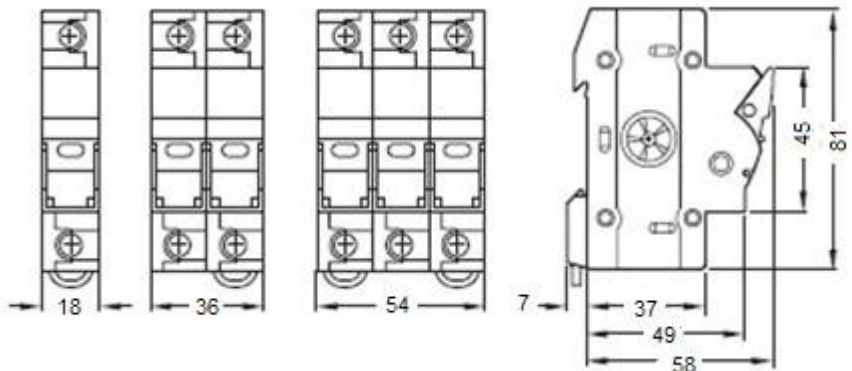
2、Can be used as fuse switch disconnectors2 封闭式熔断器底座

Size尺寸 mm×mm	U_e (V) AC/VDC 电压	Kaiert Number订货号	Weight (Kg)重量
Φ10X38	400V~1000V	KCH10-32A/1P	0.07
Φ10X38	400V~1000V	KCH10-32A/1P	0.14
Φ10X38	400V~1000V	KCH10-32A/1P	0.21

Dimensional drawings安装示意图:



Cylindrical fuse holders
KCH10-32A

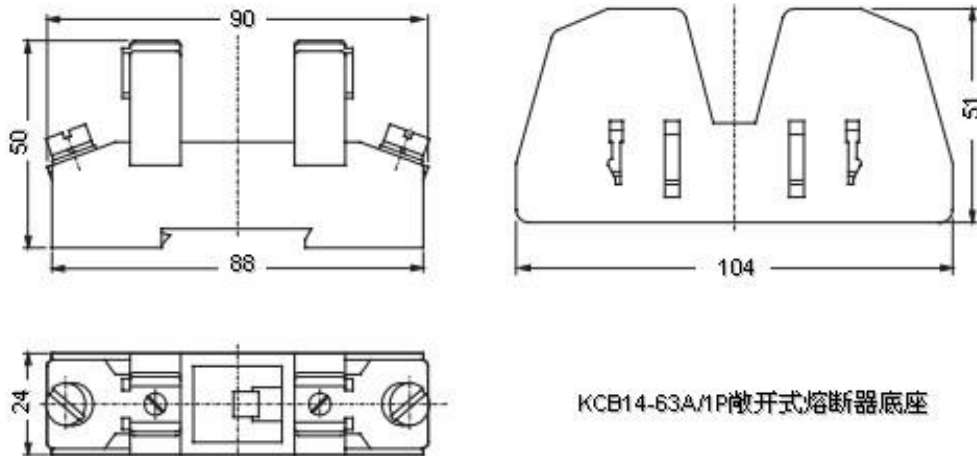


Main Characteristics 技术参数电压等级:400V~500V~690V~1000V AC电流范围: from 1A to 63A

1、Can be used as fuse switch disconnectors1 敞开式熔断器底座

Size尺寸 mm×mm	U_e (V) AC/VDC 电压	Kaiert Number订货号	Weight (Kg)重量
Φ14X51	440V~1000V	KCB14-63A/1P	0.12

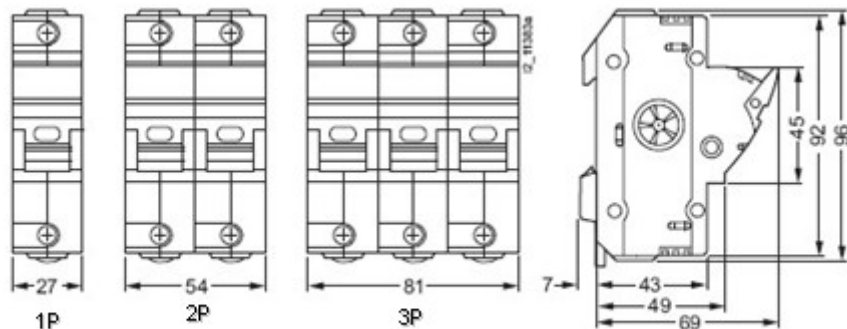
Dimensional drawings安装示意图:



2、Can be used as fuse switch disconnectors2 封闭式熔断器底座

Size尺寸 mm×mm	U_e (V) AC/VDC 电压	Kaiert Number订货号	Weight (Kg)重量
Φ14*51	440V~1000V	KCH14-63A/1P	0.125
Φ14*51	440V~1000V	KCH14-63A/2P	0.25
Φ14*51	440V~1000V	KCH14-63A/3P	0.375

Dimensional drawings安装示意图:



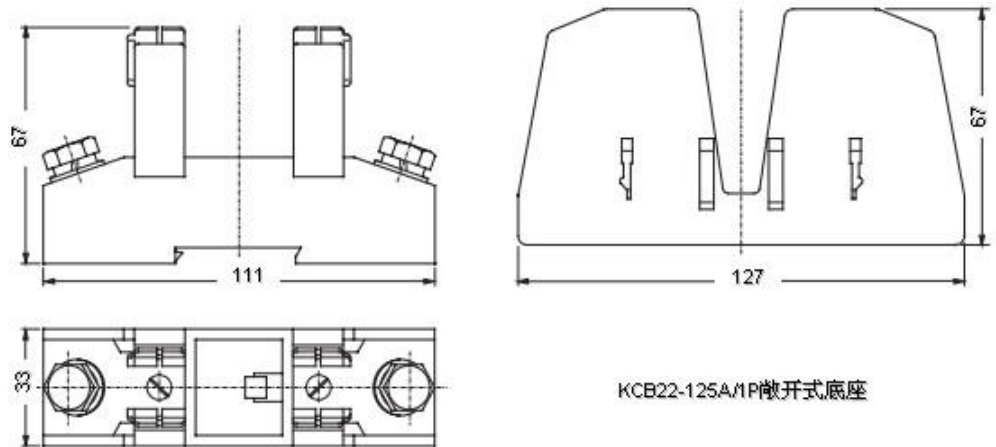
Cylindrical fuse holders圆柱型底座 KCH14-63A

Main Characteristics 技术参数电压等级:400V~500V~690V~1000V AC电流范围: from 1A to 63A

1、Can be used as fuse switch disconnectors1 敞开式熔断器底座

Size尺寸 mm×mm	U_e (V) AC/VDC 电压	Kaiert Number订货号	Weight (Kg)重量
Φ22X58	440V~1000V	KCB22-125A/1P	0.25

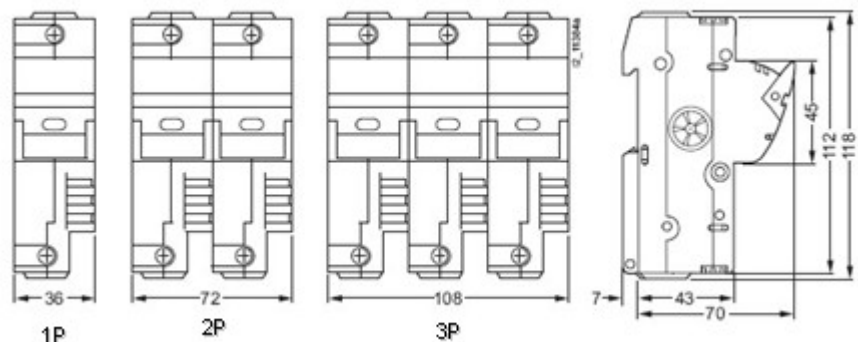
Dimensional drawings 安装示意图:



2、Can be used as fuse switch disconnectors2 封闭式熔断器底座

Size尺寸 mm×mm	U_e (V) AC/VDC 电压	Kaiert Number订货号	Weight (Kg)重量
Φ22*58	440V~1000V	KCH22-125A/1P	0.338
Φ22*58	440V~1000V	KCH22-125A/2P	0.70
Φ22*58	440V~1000V	KCH22-125A/3P	1.05

Dimensional drawings 安装示意图:



Cylindrical fuse holders 圆柱型底座 KCH22-125A

Main Characteristics 主要电气参数

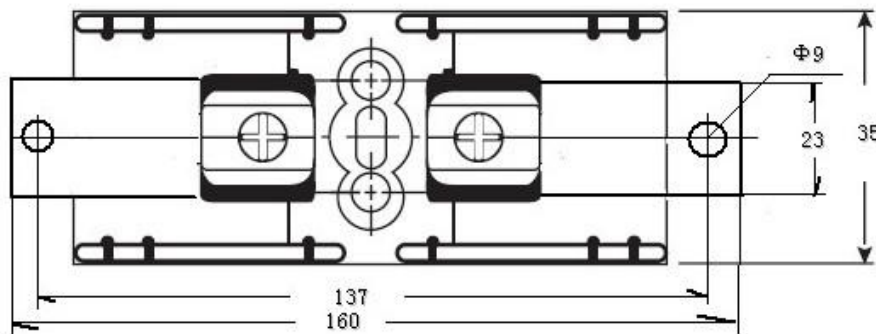
电压等级 440V~1000VAC/DC

Cylindrical fuse holders Φ27*60熔断器配套底座

Can be used as fuse switch disconnectors1

Size 熔芯瓷管代号 mm×mm	U_e (V)电压 AC/VDC	Catalog Numbers 订货号	Weight 重量 (Kg)
Φ27*60	440V~1000V	KCB27-160A/1P	0.338

Dimensional drawings 安装示意图:



Cylindrical fuse holders KCB27-160A 熔断器底座



Main Characteristics 主要电气参数 电压等级 1000VAC~2000VAC~3000VDC

Cylindrical fuse holders Φ20*127熔断器配套底座

Can be used as fuse switch disconnectors1

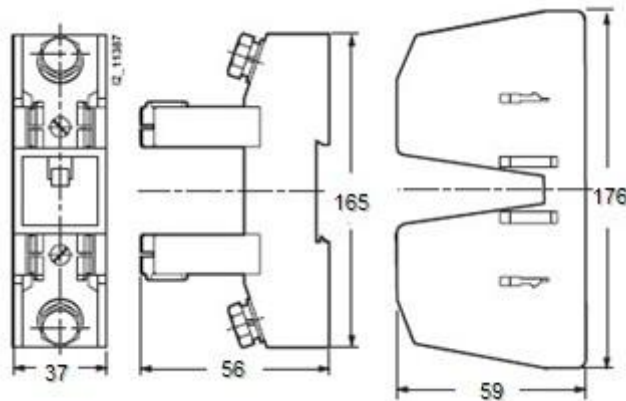
Size 熔芯瓷管代号 mm×mm	U _e (V)电压 AC	Catalog Numbers 订货号	Weight 重量 (Kg)
Φ20*127	1000V	KCB20-63A	0.25

Dimensional drawings 安装示意图:



Cylindrical fuse holders

KCB20-63A



Cylindrical fuse holders KCB20-63A 熔断器底座

Cylindrical fuse holders Φ20*190熔断器配套底座

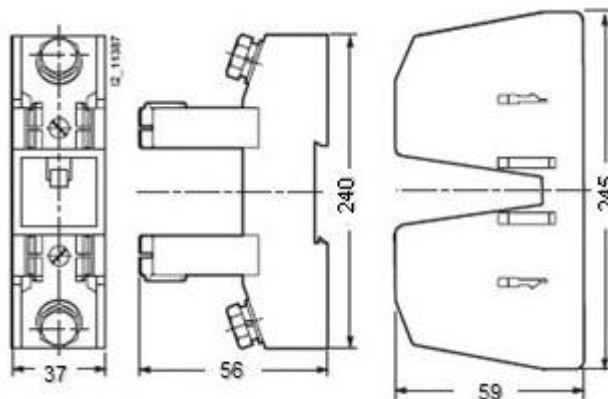
Size 熔芯瓷管代号 mm×mm	U _e (V)电压 AC/VDC	Catalog Numbers 订货号	Weight 重量 (Kg)
Φ20*190	2000V~2000V	KCB19-25A	0.36

Dimensional drawings 安装示意图:



Cylindrical fuse holders

KCB19-25A熔断器配套底座



Main Characteristics 主要电气参数 电压等级 1000VAC~2000VAC~3000VDC

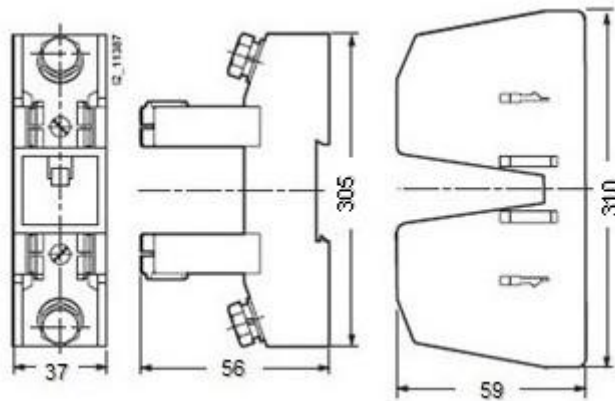
Cylindrical fuse holders Φ20*250熔断器配套底座

Size 熔芯瓷管代号 mm×mm	U_e (V)电压 AC/VDC	Catalog Numbers 订货号	Weight 重量 (Kg)
Φ20*250	3000V~3000V	KCB21-25A	0.55

Dimensional drawings 安装示意图:



Cylindrical fuse holders



KCB21-25A熔断器配套底座

