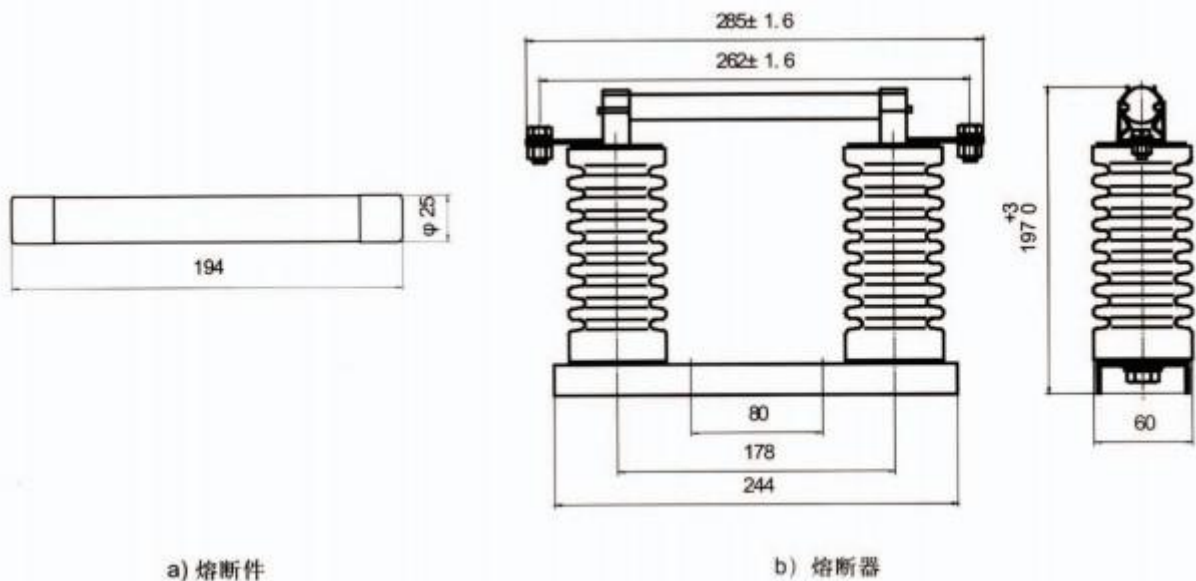


DIN系列标准德国插入式 Standard执行标准DIN43625, IEC60282-1 (2005) 标准

Voltage 电压:7.2KV/12KV/40.5KVAC Current 电流:from 0.2A to 6.3A Breaking Current 分断电流 I_b 63KA

Type 型号规格	Ampere 电流 (A)	Voltage 电压 (KV)	$\Phi D \times E =$ Diameter 尺寸(mm)	Power Loss 功耗 (W) 0.8In	Power Loss 功耗 (w) In	with striker 撞击器类型	Weight 重量 Kg/1
XRNP1-0.2A/7.2KV	0.2A	7.2KVAC	$\Phi 25 \times 195$	0.4	0.8	无撞击器 without striker	0.35kg
XRNP1-0.3A/7.2KV	0.3A	7.2KVAC	$\Phi 25 \times 195$	0.5	0.9	无撞击器 without striker	0.35kg
XRNP1-0.5A/7.2KV	0.5A	7.2KVAC	$\Phi 25 \times 195$	0.5	0.9	无撞击器 without striker	0.35kg
XRNP1-1A/7.2KV	1A	7.2KVAC	$\Phi 25 \times 195$	0.8	1.4	无撞击器 without striker	0.35kg
XRNP1-2A/7.2KV	2A	7.2KVAC	$\Phi 25 \times 195$	0.9	1.6	无撞击器 without striker	0.35kg
XRNP1-3.15A/7.2KV	3.15A	7.2KVAC	$\Phi 25 \times 195$	1.2	2.1	无撞击器 without striker	0.35kg
XRNP1-0.2A/12KV	0.2A	12KVAC	$\Phi 25 \times 195$	0.4	0.8	无撞击器 without striker	0.35kg
XRNP1-0.3A/12KV	0.3A	12KVAC	$\Phi 25 \times 195$	0.5	0.9	无撞击器 without striker	0.35kg
XRNP1-0.5A/12KV	0.5A	12KVAC	$\Phi 25 \times 195$	0.5	0.9	无撞击器 without striker	0.35kg
XRNP1-1A/12KV	1A	12KVAC	$\Phi 25 \times 195$	0.8	1.4	无撞击器 without striker	0.35kg
XRNP1-2A/12KV	2A	12KVAC	$\Phi 25 \times 195$	0.9	1.6	无撞击器 without striker	0.35kg
XRNP1-3.15A/12KV	3.15A	12KVAC	$\Phi 25 \times 195$	1.2	2.1	无撞击器 without striker	0.35kg
XRNP1-0.2A/40.5KV	0.2A	40.5KVAC	$\Phi 25 \times 465$	1.0	1.8	无撞击器 without striker	0.9kg
XRNP1-0.3A/40.5KV	0.3A	40.5KVAC	$\Phi 25 \times 465$	1.3	2.2	无撞击器 without striker	0.9kg
XRNP1-0.5A/40.5KV	0.5A	40.5KVAC	$\Phi 25 \times 465$	1.5	2.5	无撞击器 without striker	0.9kg
XRNP1-1A/40.5KV	1A	40.5KVAC	$\Phi 25 \times 465$	1.6	2.7	无撞击器 without striker	0.9kg
XRNP1-2A/40.5KV	2A	40.5KVAC	$\Phi 25 \times 465$	3.0	5.0	无撞击器 without striker	0.9kg
XRNP1-3.15A/40.5KV	3.15A	40.5KVAC	$\Phi 25 \times 465$	3.9	6.4	无撞击器 without striker	0.9kg

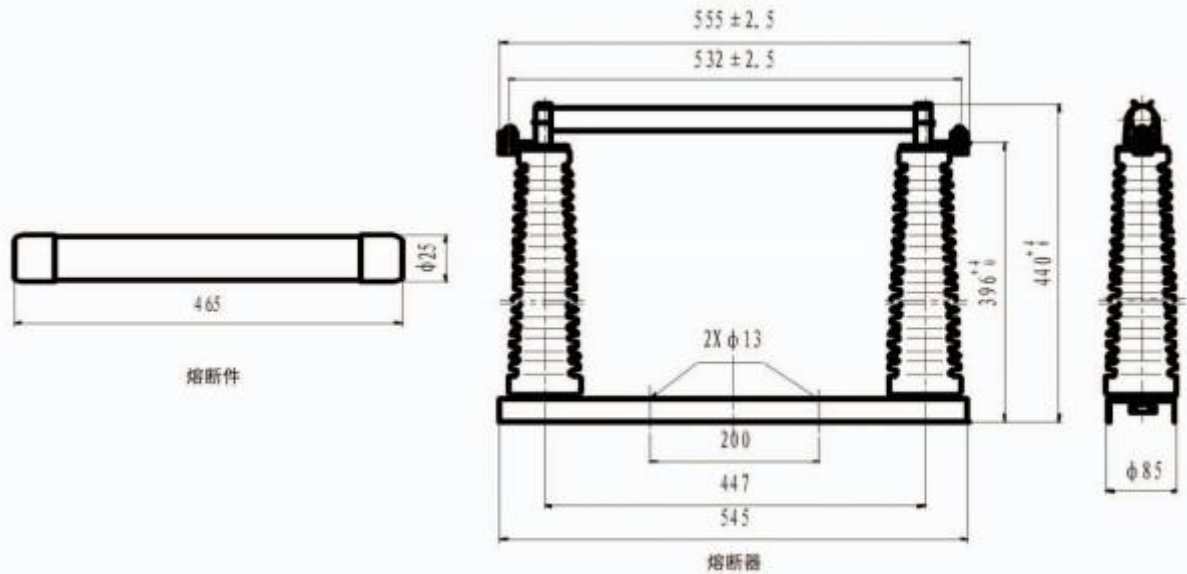
Dimensions 安装尺寸 (mm):



XRNP1-7.2KV/12KV高压熔断器安装示意图

DIN系列标准德国插入式 Standard执行标准DIN43625, IEC60282-1 (2005) 标准
 Voltage 电压:**7.2KV/12KV/40.5KVAC** Current 电流:from 0.2A to 6.3A Breaking Current 分断电流 I_1 63KA

Dimensions 安装尺寸 (mm):



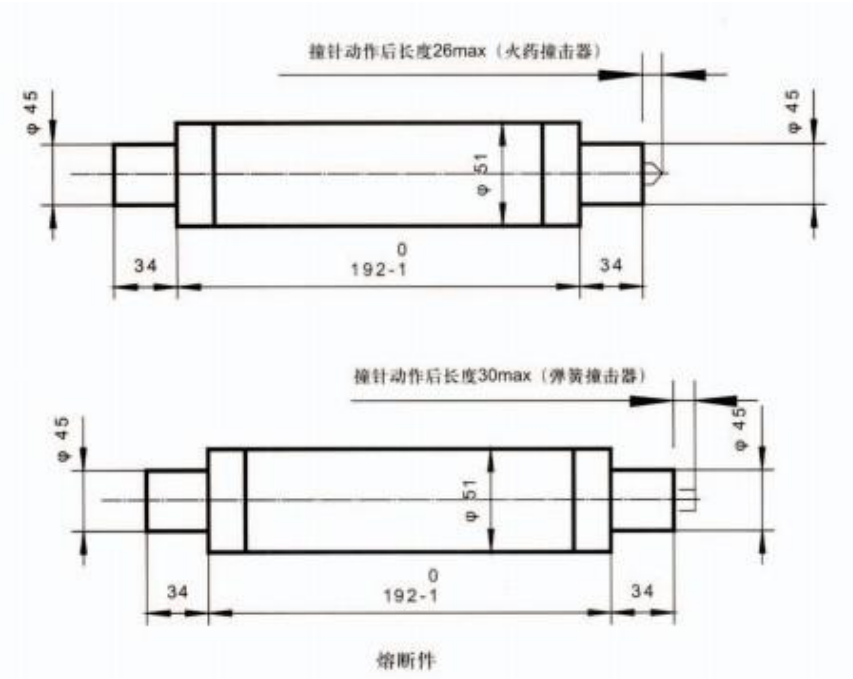
XRNP1-7.2KV/40.5KV高压熔断器安装示意图

DIN系列标准德国插入式 Standard执行标准DIN43625, IEC60282-1 (2005) 标准
 Voltage 电压:**12KVAC** Current 电流:from 0.5A to 3.15A Breaking Current 分断电流 I_1 63KA

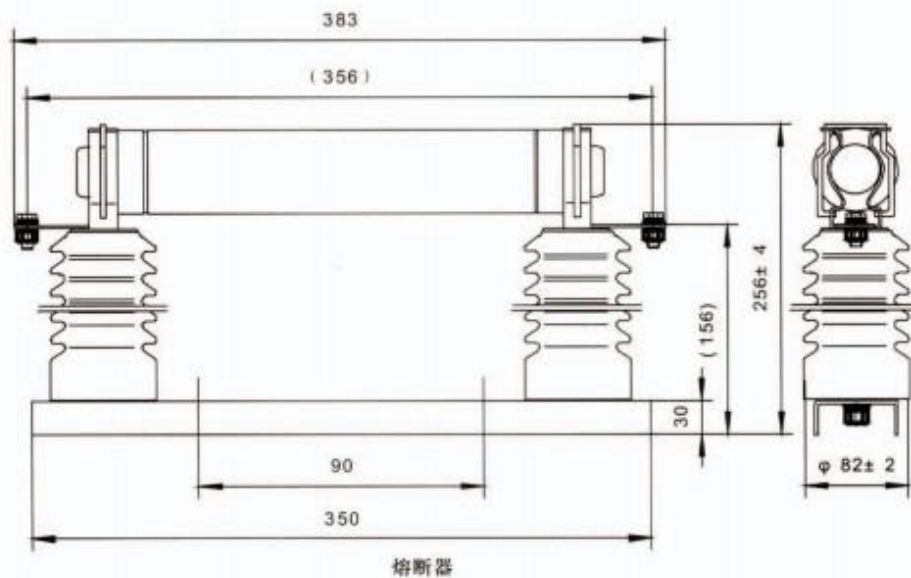
Type 型号规格	Type 同类产品规格	Ampere 电流 (A)	Voltage 电压 (KV)	$\Phi D \times E$ Diameter 尺寸(mm)	Power Loss 功耗 W	I^2t @KV 熔断 I^2t A ² S	with striker 撞击器 类型	Weight 重量 Kg/1
PDOAJ-0.5A/12KV	XRNP2-0.5A/12KV	0.5A	12KVAC	$\Phi 51 \times 192$	0.6	0.97	火药式 AJ=80N	1.2kg
PDOAJ-1A/12KV	XRNP2-1A/12KV	1A	12KVAC	$\Phi 51 \times 192$	0.85	1.5	火药式 AJ=80N	1.2kg
PDOAJ-2A/12KV	XRNP2-2A/12KV	2A	12KVAC	$\Phi 51 \times 192$	0.95	1.75	火药式 AJ=80N	1.2kg
PDOAJ-3.15A/12KV	XRNP2-3.15A/12KV	3.15A	12KVAC	$\Phi 51 \times 192$	1.25	2.5	火药式 AJ=80N	1.2kg
PDODJ-0.5A/12KV	XRNP2-0.5A/12KV	0.5A	12KVAC	$\Phi 51 \times 192$	0.6	0.97	弹簧式 DJ=50N	1.2kg
PDODJ-1A/12KV	XRNP2-1A/12KV	1A	12KVAC	$\Phi 51 \times 192$	0.85	1.5	弹簧式 DJ=50N	1.2kg
PDODJ-2A/12KV	XRNP2-2A/12KV	2A	12KVAC	$\Phi 51 \times 192$	0.95	1.75	弹簧式 DJ=50N	1.2kg
PDODJ-3.15A/12KV	XRNP2-3.15A/12KV	3.15A	12KVAC	$\Phi 51 \times 192$	1.25	2.5	弹簧式 DJ=50N	1.2kg

DIN系列标准德国插入式 Standard执行标准DIN43625, IEC60282-1 (2005) 标准
 Voltage 电压: **12KVAC** Current 电流: from 0.5A to 3.15A Breaking Current 分断电流 I_1 63KA

Dimensions 安装尺寸 (mm):



PDOAJ-12KV/ PDODJ-/12KV高压熔断件安装示意图



PDOAJ-12KV/ PDODJ-/12KV高压熔断器 (配底座) 安装示意图

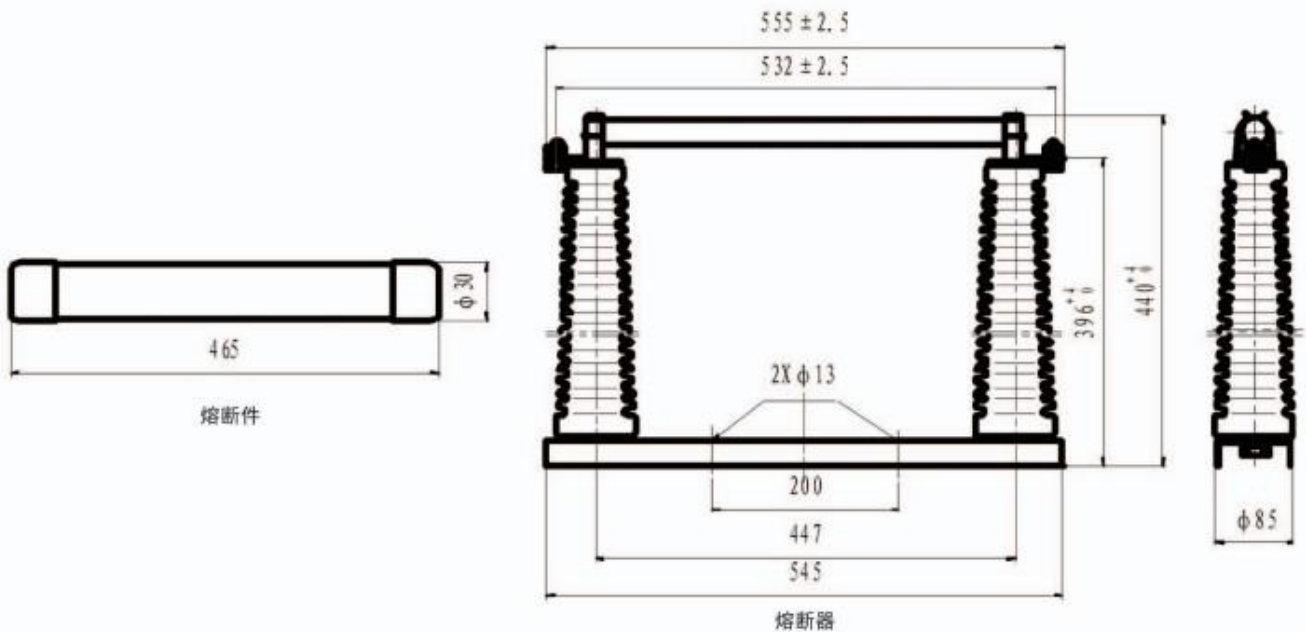


DIN系列标准德国插入式 Standard执行标准DIN43625, IEC60282-1 (2005) 标准

Voltage 电压: **40.5KVAC** Current 电流: from 0.2A to 5A Breaking Current 分断电流 I_1 63KA

Type 型号规格	Ampere 电流 (A)	Voltage 电压 (KV)	$\Phi D \times E$ Diameter 尺寸(mm)	Power Loss 功耗 W	I^2t @UnKV 熔断 I^2t A ² S	with striker 撞击器类型	Weight 重量 Kg/1
XRNP3-0.2A/40.5KV	0.2A	40.5KVAC	$\Phi 30 \times 465$	0.9	1.7	无撞击器 without striker	1.1kg
XRNP3-0.3A/40.5KV	0.3A	40.5KVAC	$\Phi 30 \times 465$	1.1	1.9	无撞击器 without striker	1.1kg
XRNP3-0.5A/40.5KV	0.5A	40.5KVAC	$\Phi 30 \times 465$	1.4	2.2	无撞击器 without striker	1.1kg
XRNP3-1A/40.5KV	1A	40.5KVAC	$\Phi 30 \times 465$	1.5	2.4	无撞击器 without striker	1.1kg
XRNP3-2A/40.5KV	2A	40.5KVAC	$\Phi 30 \times 465$	2.9	4.8	无撞击器 without striker	1.1kg
XRNP3-3.15A/40.5KV	3.15A	40.5KVAC	$\Phi 30 \times 465$	3.7	6.1	无撞击器 without striker	1.1kg
XRNP3-4A/40.5KV	4A	40.5KVAC	$\Phi 30 \times 465$	6.0	10	无撞击器 without striker	1.1kg
XRNP3-5A/40.5KV	5A	40.5KVAC	$\Phi 30 \times 465$	9.6	16	无撞击器 without striker	1.1kg

Dimensions 安装尺寸 (mm):

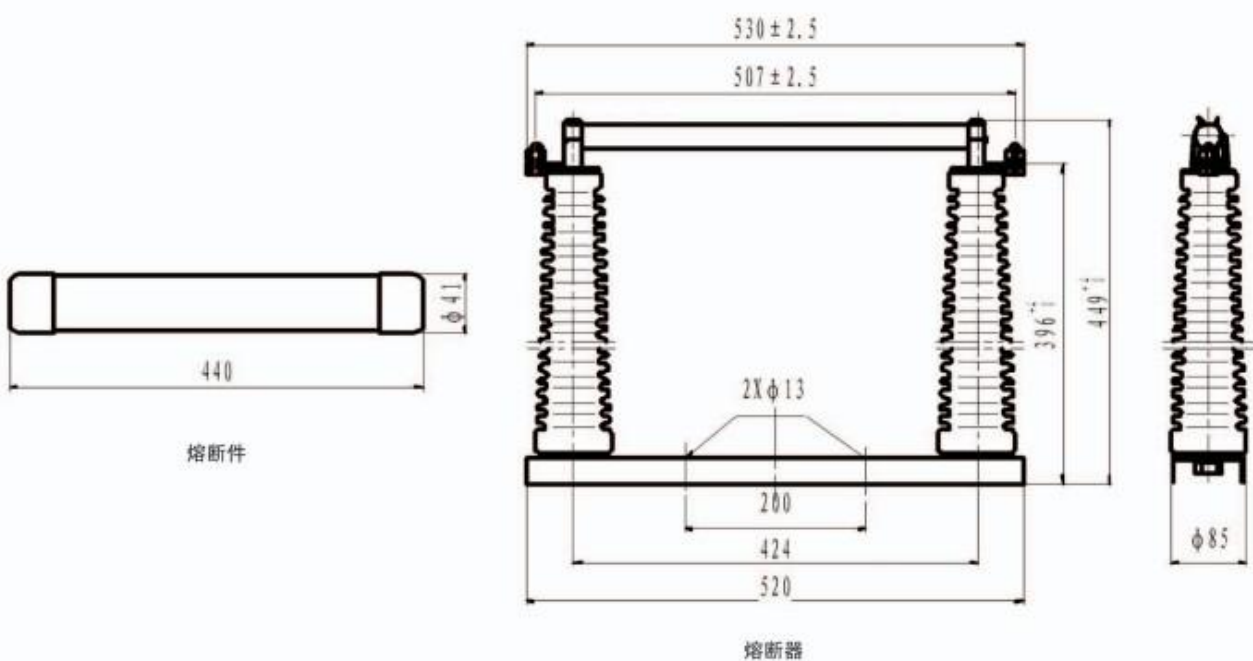


DIN系列标准德国插入式 Standard执行标准DIN43625, IEC60282-1 (2005) 标准

Voltage 电压: **40.5KVAC** Current 电流: from 0.2A to 6.3A Breaking Current 分断电流 I_1 63KA

Type 型号规格	Ampere 电流 (A)	Voltage 电压 (KV)	$\Phi D \times E =$ Diameter 尺寸(mm)	Power Loss 功耗 W	I^2t @UnKV 熔断 I^2t A ² S	with striker 撞击器类型	Weight 重量 Kg/1
XRNP4-0.2A/40.5KV	0.2A	40.5KVAC	$\Phi 41 \times 440$	1.2	2.1	无撞击器 without striker	1.9kg
XRNP4-0.3A/40.5KV	0.3A	40.5KVAC	$\Phi 41 \times 440$	1.3	2.6	无撞击器 without striker	1.9kg
XRNP4-0.5A/40.5KV	0.5A	40.5KVAC	$\Phi 41 \times 440$	1.6	2.7	无撞击器 without striker	1.9kg
XRNP4-1A/40.5KV	1A	40.5KVAC	$\Phi 41 \times 440$	1.7	2.9	无撞击器 without striker	1.9kg
XRNP4-2A/40.5KV	2A	40.5KVAC	$\Phi 41 \times 440$	3.3	5.4	无撞击器 without striker	1.9kg
XRNP4-3.15A/40.5KV	3.15A	40.5KVAC	$\Phi 41 \times 440$	3.9	6.9	无撞击器 without striker	1.9kg
XRNP4-4A/40.5KV	4A	40.5KVAC	$\Phi 41 \times 440$	6.3	12	无撞击器 without striker	1.9kg
XRNP4-5A/40.5KV	5A	40.5KVAC	$\Phi 41 \times 440$	9.1	15	无撞击器 without striker	1.9kg
XRNP4-6.3A/40.5KV	6.3A	40.5KVAC	$\Phi 41 \times 440$	11	19	无撞击器 without striker	1.9kg

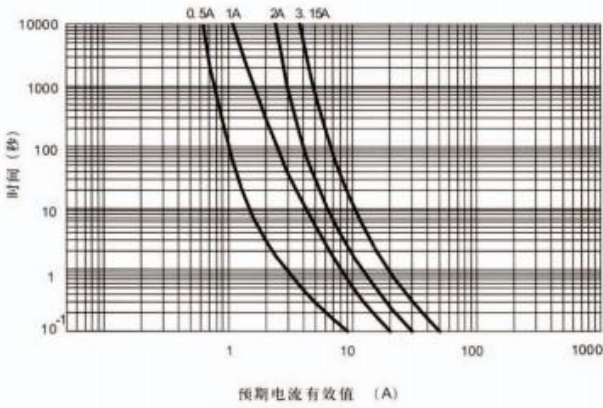
Dimensions 安装尺寸 (mm):



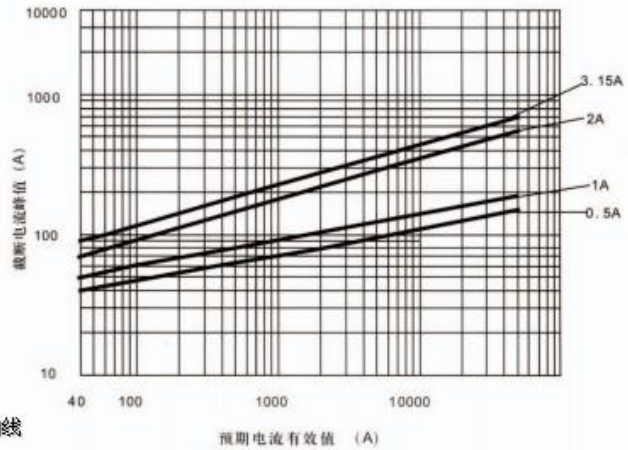
DIN系列标准德国插入式 Standard执行标准DIN43625, IEC60282-1 (2005) 标准

Voltage 电压: **7.2KV/12KV/40.5KVAC** Current 电流: from 0.2A to 6.3A Breaking Current 分断电流 I_b 63KA

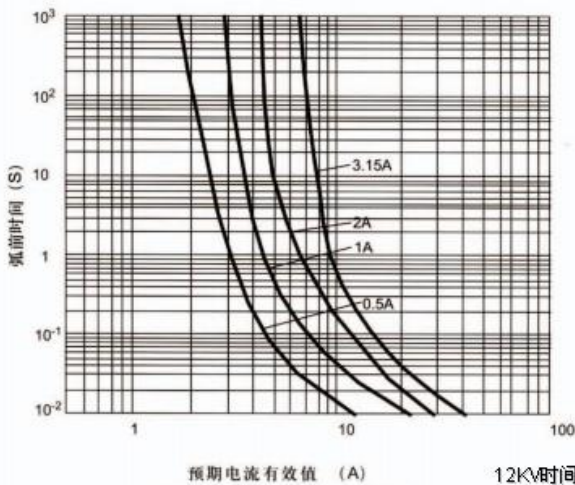
Time-Current Characteristics 时间电流特性曲线图



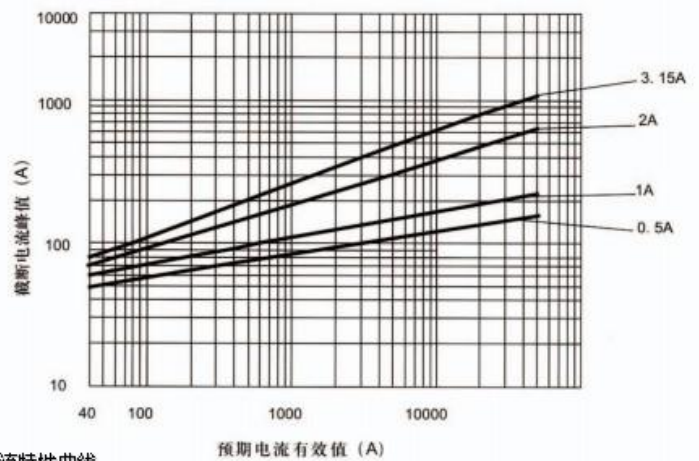
XRNP1-7.2KV时间-电流特性曲线



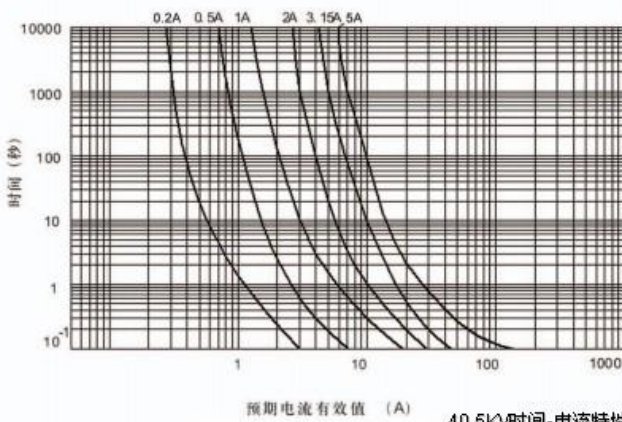
预期电流有效值 (A)



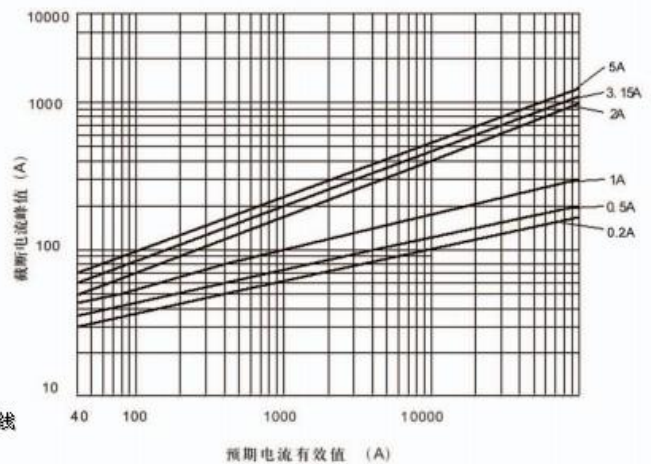
12KV时间-电流特性曲线



预期电流有效值 (A)



40.5KV时间-电流特性曲线



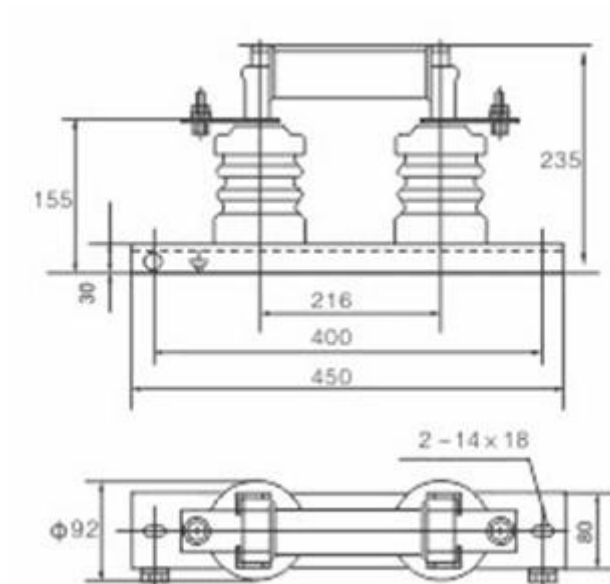
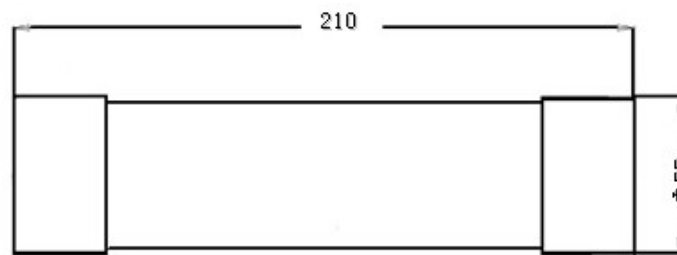
预期电流有效值 (A)

RN2系列标准 插入式 Standard执行标准DIN43625, IEC60282-1 (2005) 标准

Voltage 电压等级:10KV/20KV/35KVAC Current 电流:from 0.2A to 5ABreaking Current 分断电流 I_b 63KA



1、Dimensions 安装尺寸图 (mm): RN2-0.5~5A/10KV 高压限流熔断器尺寸图:



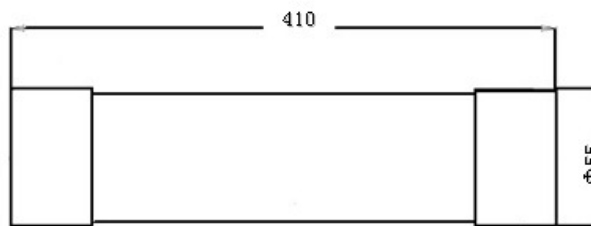
RN2-0.5~5A/10KV 高压限流熔断器底座安装尺寸图

RN2系列标准 插入式 Standard执行标准DIN43625, IEC60282-1 (2005) 标准

Voltage 电压等级:10KV/20KV/35KVAC Current 电流:from 0.2A to 5ABreaking Current 分断电流 I_b 63KA



2、Dimensions 安装尺寸图 (mm): RN2-0.5~5A/20KV 高压限流熔断器尺寸图:



3、Dimensions 安装尺寸图 (mm): RN2-0.5~5A/35KV 高压限流熔断器尺寸图:

