

DIN系列标准德国插入式Standard执行标准BS2693-1, IEC60644、IEC60282-1 (2005) 标准

E=292(mm) Voltage 电压:7.2KVAC Current 电流:from 25A to 315A Breaking Current 分断电流 I<sub>1</sub> 50KA

Type 型号规格	Ampere 电流 (A)	Voltage 电压(KV)	ΦD×E= Diameter 尺寸(mm)	Power Loss 功耗 W	I <sup>2</sup> t @7.2KV 熔断 I <sup>2</sup> t A <sup>2</sup> S	with striker 撞击器类型	Weight 重量 Kg/1
WDLAJ-25A/7.2KV	25A	7.2KVAC	Φ51*292	26	3540	火药式 AJ=80N	1.6kg
WDLAJ-31.5A/7.2KV	31.5A	7.2KVAC	Φ51*292	30	5448	火药式 AJ=80N	1.6kg
WDLAJ-40A/7.2KV	40A	7.2KVAC	Φ51*292	34	8607	火药式 AJ=80N	1.6kg
WDLAJ-50A/7.2KV	50A	7.2KVAC	Φ51*292	39	13600	火药式 AJ=80N	1.6kg
WDLAJ-63A/7.2KV	63A	7.2KVAC	Φ51*292	55	21600	火药式 AJ=80N	1.6kg
WDLDJ-25A/7.2KV	25A	7.2KVAC	Φ51*292	26	3540	弹簧式 DJ=50N	1.6kg
WDLDJ-31.5A/7.2KV	31.5A	7.2KVAC	Φ51*292	30	5448	弹簧式 DJ=50N	1.6kg
WDLDJ-40A/7.2KV	40A	7.2KVAC	Φ51*292	34	8607	弹簧式 DJ=50N	1.6kg
WDLDJ-50A/7.2KV	50A	7.2KVAC	Φ51*292	39	13600	弹簧式 DJ=50N	1.6kg
WDLDJ-63A/7.2KV	63A	7.2KVAC	Φ51*292	55	21600	弹簧式 DJ=50N	1.6kg
WFLAJ-50A/7.2KV	50A	7.2KVAC	Φ76*292	39	12500	火药式 AJ=80N	2.2kg
WFLAJ-63A/7.2KV	63A	7.2KVAC	Φ76*292	55	19700	火药式 AJ=80N	2.2kg
WFLAJ-80A/7.2KV	80A	7.2KVAC	Φ76*292	66	31000	火药式 AJ=80N	2.2kg
WFLAJ-100A/7.2KV	100A	7.2KVAC	Φ76*292	71	70000	火药式 AJ=80N	2.2kg
WFLDJ-50A/7.2KV	50A	7.2KVAC	Φ76*292	39	12500	弹簧式 DJ=50N	2.2kg
WFLDJ-63A/7.2KV	63A	7.2KVAC	Φ76*292	55	19700	弹簧式 DJ=50N	2.2kg
WFLDJ-80A/7.2KV	80A	7.2KVAC	Φ76*292	66	31000	弹簧式 DJ=50N	2.2kg
WFLDJ-100A/7.2KV	100A	7.2KVAC	Φ76*292	71	70000	弹簧式 DJ=50N	2.2kg
WKLAJ-125A/7.2KV	125A	7.2KVAC	Φ76*292	73	115000	火药式 AJ=80N	2.2kg
WKLDJ-125A/7.2KV	125A	7.2KVAC	Φ76*292	73	115000	弹簧式 DJ=50N	2.2kg
WXLAJ-160A/7.2KV	160A	7.2KVAC	Φ88*292	76	294000	火药式 AJ=80N	3.8kg
WXLAJ-200A/7.2KV	200A	7.2KVAC	Φ88*292	88	545000	火药式 AJ=80N	3.8kg
WXLAJ-224A/7.2KV	224A	7.2KVAC	Φ88*292	94	650000	火药式 AJ=80N	3.8kg
WXLAJ-250A/7.2KV	250A	7.2KVAC	Φ88*292	98	1140000	火药式 AJ=80N	3.8kg
WXLAJ-315A/7.2KV	315A	7.2KVAC	Φ88*292	115	2950000	火药式 AJ=80N	3.8kg
WXLDJ-160A/7.2KV	160A	7.2KVAC	Φ88*292	76	294000	弹簧式 DJ=50N	3.8kg
WXLDJ-200A/7.2KV	200A	7.2KVAC	Φ88*292	88	545000	弹簧式 DJ=50N	3.8kg
WXLDJ-224A/7.2KV	224A	7.2KVAC	Φ88*292	94	650000	弹簧式 DJ=50N	3.8kg
WXLDJ-250A/7.2KV	250A	7.2KVAC	Φ88*292	98	1140000	弹簧式 DJ=50N	3.8kg
WXLDJ-315A/7.2KV	315A	7.2KVAC	Φ88*292	115	2950000	弹簧式 DJ=50N	3.8kg



DIN系列标准德国插入式Standard执行标准BS2693-1, IEC60644、IEC60282-1 (2005) 标准

E=292(mm) Voltage 电压:12KVAC Current 电流:from 25A to 200A Breaking Current 分断电流 I<sub>1</sub> 50KA

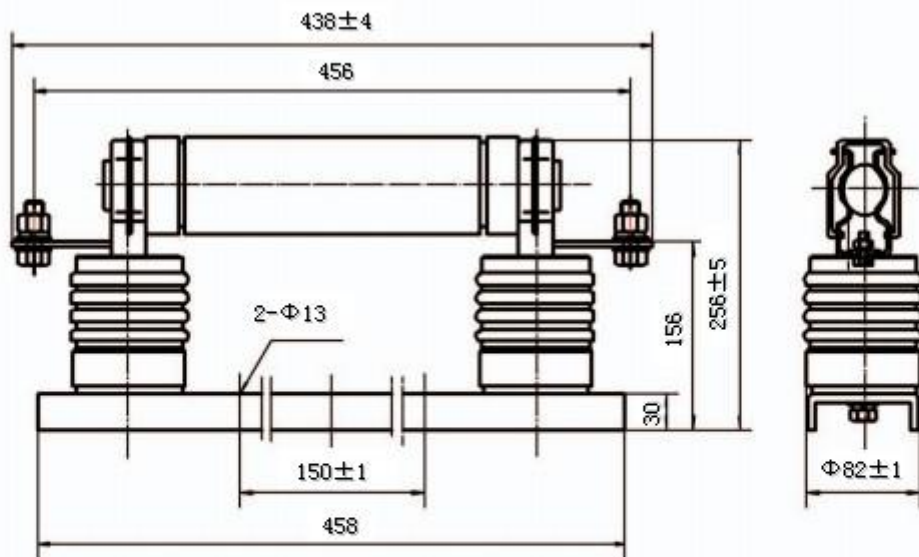
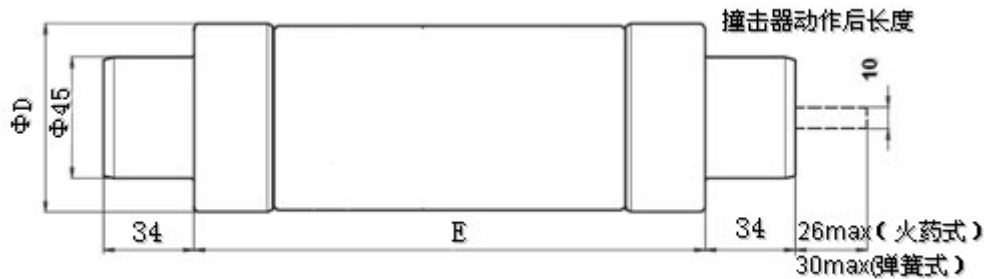
Type 型号规格	Ampere 电流 (A)	Voltage 电压(KV)	ΦD×E= Diameter 尺寸(mm)	Power Loss 功耗 W	I <sup>2</sup> t @12KV 熔断 I <sup>2</sup> t A <sup>2</sup> S	with striker 撞击器类型	Weight 重量 Kg/1
WDLAJ-25A/12KV	25A	12KVAC	Φ51*292	27	3894	火药式 AJ=80N	1.6kg
WDLAJ-31.5A/12KV	31.5A	12KVAC	Φ51*292	32	5993	火药式 AJ=80N	1.6kg
WDLAJ-40A/12KV	40A	12KVAC	Φ51*292	36	9467	火药式 AJ=80N	1.6kg
WDLAJ-50A/12KV	50A	12KVAC	Φ51*292	41	14960	火药式 AJ=80N	1.6kg
WDLAJ-63A/12KV	63A	12KVAC	Φ51*292	57	23760	火药式 AJ=80N	1.6kg
WDLDJ-25A/12KV	25A	12KVAC	Φ51*292	27	3894	弹簧式 DJ=50N	1.6kg
WDLDJ-31.5A/12KV	31.5A	12KVAC	Φ51*292	32	5993	弹簧式 DJ=50N	1.6kg
WDLDJ-40A/12KV	40A	12KVAC	Φ51*292	36	9467	弹簧式 DJ=50N	1.6kg
WDLDJ-50A/12KV	50A	12KVAC	Φ51*292	41	14960	弹簧式 DJ=50N	1.6kg
WDLDJ-63A/12KV	63A	12KVAC	Φ51*292	57	23760	弹簧式 DJ=50N	1.6kg
WFLAJ-50A/12KV	50A	12KVAC	Φ76*292	40	13750	火药式 AJ=80N	2.2kg
WFLAJ-63A/12KV	63A	12KVAC	Φ76*292	57	21670	火药式 AJ=80N	2.2kg
WFLAJ-80A/12KV	80A	12KVAC	Φ76*292	69	34100	火药式 AJ=80N	2.2kg
WFLAJ-100A/12KV	100A	12KVAC	Φ76*292	74	77000	火药式 AJ=80N	2.2kg
WFLDJ-50A/12KV	50A	12KVAC	Φ76*292	40	13750	弹簧式 DJ=50N	2.2kg
WFLDJ-63A/12KV	63A	12KVAC	Φ76*292	57	21670	弹簧式 DJ=50N	2.2kg
WFLDJ-80A/12KV	80A	12KVAC	Φ76*292	69	34100	弹簧式 DJ=50N	2.2kg
WFLDJ-100A/12KV	100A	12KVAC	Φ76*292	74	77000	弹簧式 DJ=50N	2.2kg
WKLAJ-125A/12KV	125A	12KVAC	Φ76*292	76	126500	火药式 AJ=80N	2.2kg
WKLDJ-125A/12KV	125A	12KVAC	Φ76*292	76	126500	弹簧式 DJ=50N	2.2kg
WXLAJ-160A/12KV	160A	12KVAC	Φ88*292	78	323400	火药式 AJ=80N	3.8kg
WXLAJ-200A/12KV	200A	12KVAC	Φ88*292	90	599500	火药式 AJ=80N	3.8kg
WXLDJ-160A/12KV	160A	12KVAC	Φ88*292	78	323400	弹簧式 DJ=50N	3.8kg
WXLDJ-200A/12KV	200A	12KVAC	Φ88*292	90	599500	弹簧式 DJ=50N	3.8kg



DIN系列标准德国插入式Standard执行标准BS2693-1, IEC60644、IEC60282-1 (2005) 标准

**E=292(mm)** Voltage 电压:**7.2~12KVAC** Current 电流:from25A to 315A Breaking Current 分断电流  $I_b$  50KA

Dimensions 安装尺寸 (mm):



Φ76×292熔断器外形及安装尺寸

备注：我们可以根据用户特殊需求提供非标准定制产品，详情请与技术支持工程师联系。



DIN系列标准德国插入式Standard执行标准BS2693-1, IEC60644、IEC60282-1 (2005) 标准

**E=292(mm)** Voltage 电压:**7.2~12KVAC** Current 电流:from25A to 315A Breaking Current 分断电流  $I_b$  50KA

Time-Current Characteristics 时间电流特性曲线图:

熔断器在规定的使用条件下, 能可靠分断最小开断电流 $I_3$  ( $I_3$ 大约为 $4I_n$ ) 至额定开断电流 $I_b$ 之间的任何故障电流。

